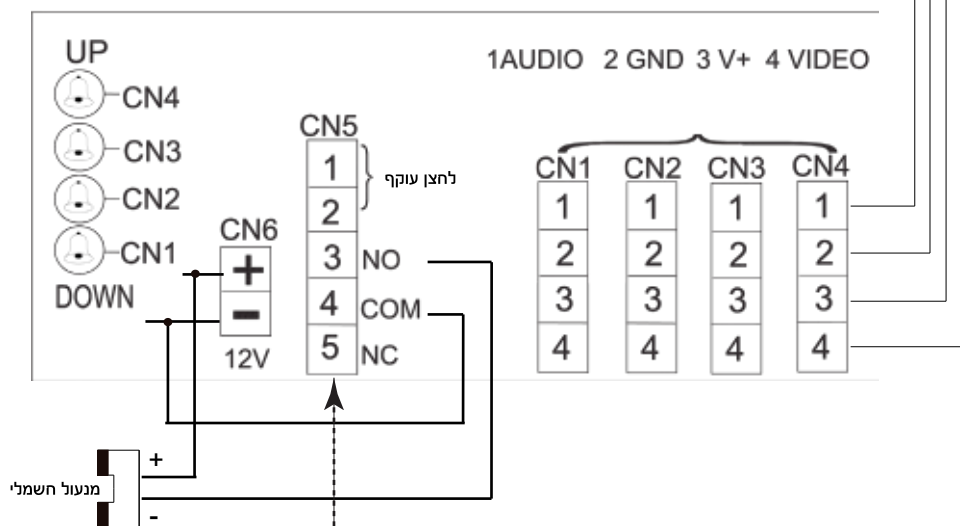
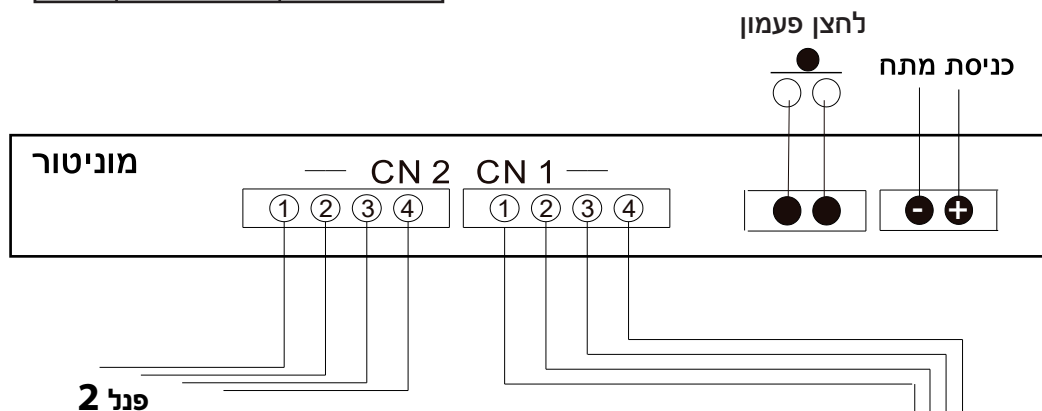


1	Audio	כחול
2	GND	שחור
3	V+	אדום
4	Video	צהוב

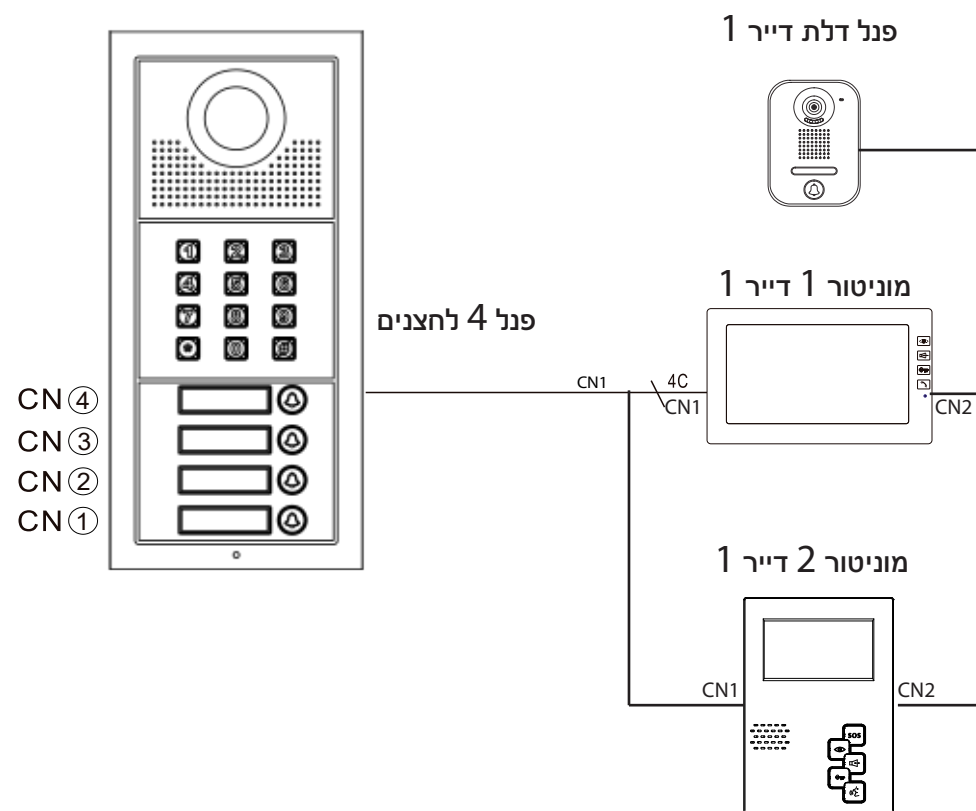


לחיבור מנעול מסוג אלקטרומגנטי יש להשתמש ב N.C + COM

דוגמת חיבור פנל שני לדייר

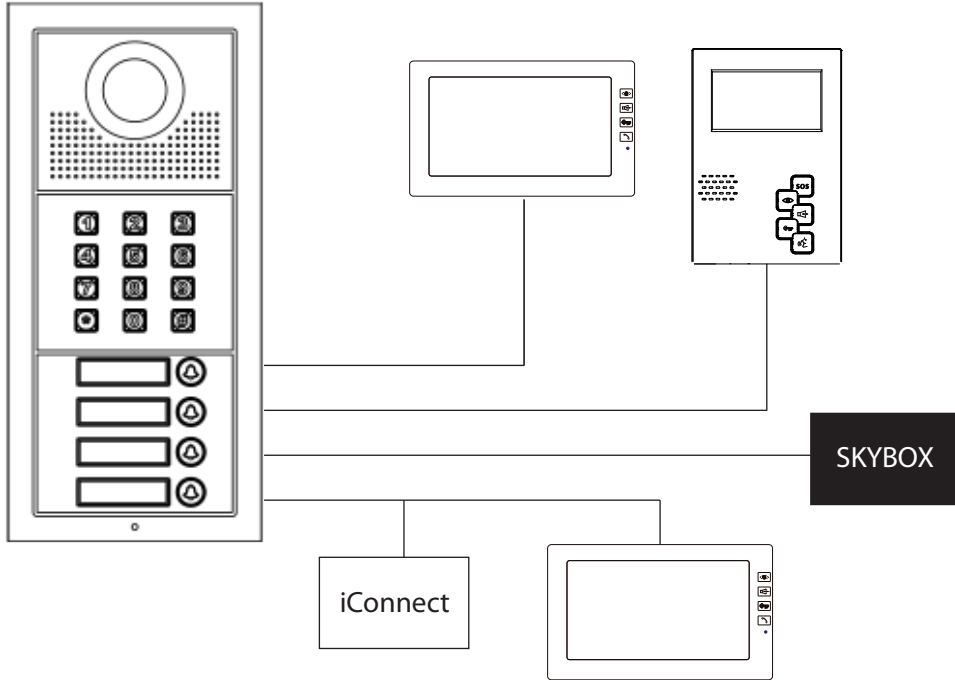


כשמחברים מוניטור לפנל 4 לחצנים יש ללחוץ על מקש פתיחת הדלת שבמוניטור לחיצה ממושכת 3 שניות עד הישמע צפצוף אישור



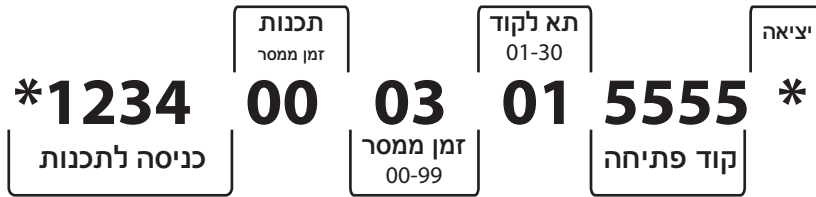
- ניתן לחבר מגוון אביזרים המופעלים על 4 גידים, כגון: מוניטורים, מתאם טלפון, סקייבוקס, שפופרת אודיו.

ניתן לחבר אביזרים שונים לכל דייר בהתאם לדרישות



תכנות קודן

דוגמא לתכנות זמן ממסר 3 שניות וקוד פתיחת דלת 5555



לשינוי קוד טכנאי נתק והשב מתח תוך כדי לחיצה על * עד הישמע צפצוף ואז הזן קוד חדש בן 4 ספרות, ו- * ליציאה

תכנות בסיסי

פונקציה	פעולה	תיאור
כניסה למצב תכנות	*1234	הקש כוכבית וקוד טכנאי (ברירת מחדל 1234) ישמע צפצוף ארוך, הנך במצב תכנות, הקש * ליציאה.
תכנות קוד לפתיחת דלת	* >???> XX =XX מספר תא אחסון =???? קוד לפתיחת דלת (0000-9999)	במצב תכנות הקש מספר תא 01-30, לאחר צפצוף הזן קוד רצוי, ישמע צפצוף ארוך. המשך להגדרת הקוד הבא (תא אחסון+ קוד) או הקש * ליציאה. תאים 31-40 משמשים למצב LATCH (פעם פותח פעם סוגר)
הגדרת זמן פעולה לממסר	* >??> 00 =? זמן ממסר (00-99 שניות)	במצב תכנות הקש 00, הקש זמן פתיחה 00-99 שני' (ישמע צפצוף ארוך, נורית צהובה קבועה), המשך תכנות או הקש * ליציאה.
שינוי קוד טכנאי	PowerOFF/ON> * >???> =???? קוד טכנאי חדש (0000-9999)	נתק מתח והשב, לחץ כוכבית 2 שניות, ישמע צפצוף, הגדר קוד טכנאי מבוקש, ישצע צליל אישור הקש * ליציאה
הגדרת מספר ספרות לקוד פתיחה וטכנאי	* >? > 99 =? מספר ספרות (2-6 ספרות לקוד)	במצב תכנות, הקש 99, צליל אישור, הקש מספר ספרות רצוי (2-6) (צפצוף), הקש * ליציאה *הערה: שינוי מספר ספרות הקוד מאפס את כל הקודים ומחזיר קוד טכנאי לרמה בסיסית (12, 123, 1234, 12345).

איפוס קודים / איפוס להגדרות יצרן

פונקציה	פעולה	תיאור
איפוס קוד מסויים	* >????> #	במצב תכנות, הקש #, צליל אישור, הקש קוד שתמצא למחוק הקש * ליציאה.
איפוס תא	* >??> =? מספר תא למחיקה	במצב תכנות, הקש את מספר התא שברצונך למחוק, הקש * ליציאה.
איפוס הגדרות	* >#####> #	במצב תכנות, הקש # (ישמע צפצוף ארוך), הקש # (ישמע צפצוף ארוך), הקש 7 פעמים #, לאחר 3 שניות ישמע צליל אישור, הקש * ליציאה. - פעולה זו תמחק את כל הקודים ותחזיר זמן ממסר לשנייה אחת.
איפוס יצרן	#>ON>PowerOFF	נתק והשב מתח, לחץ על # שני שניות, לאחר צליל אישור הכל יתאפס כולל קוד טכנאי