



iCode 231 / 232 / 241
בקר כניסה עצמאי משולב
קודן וקורא קרבה



דוגמאות לתכנות נפוץ:

> * 999999 # 1 0001 # 2580 # *	קביעת קוד לפתיחה 2580 בתא 0001
> * 999999 # 1 0002 # [CARD] # *	הוספת כרטיס לתא 0002
> * 999999 # 4 05 # *	קביעת זמן ממסר 5 שניות

1. מדריך תכנות מקוצר

* קוד טכנאי #	כניסה לתכנות
999999 הוא קוד טכנאי המוגדר כברירת מחדל	
*	כדי לצאת ממצב התכנות
שים לב שכדי לבצע את התכנות הבא תחילה יש להכנס לתכנות	
0 קוד חדש # קוד חדש #	לשינוי קוד טכנאי
קוד טכנאי יכול להיות בין 6 עד 8 ספרות	
1 מזהה משתמש # קוד #	כדי להוסיף קוד משתמש לדוגמא: קוד 2580 בתא 0001
מספר מזהה הוא כל מספר שבין 1 ל-2000. ה-PIN הוא כל ארבע ספרות בין 0000 ל-9999, למעט 1234 ששמור. ניתן להוסיף משתמשים ברציפות מבלי לצאת ממצב התכנות	*999999# 1 0001 # 2580 # *
1 מזהה משתמש#הצג כרטיס #	להוספת משתמש בכרטיס
ניתן להוסיף כרטיסים ברציפות מבלי לצאת ממצב התכנות	

2 מספר מזהה # עבור משתמש PIN או 2 קרא כרטיס # להסרת כרטיס ניתן למחוק משתמשים ברציפות מבלי לצאת ממצב התכנות	למחיקת קוד PIN או משתמש בכרטיס.
הזן את ה- קוד ואז לחץ על #	כדי לפתוח את הדלת בקוד
הציגו את הכרטיס	כדי לפתוח את הדלת עם כרטיס

3. תיאור

היחידה היא בקרת גישה עצמאית רב-תכליתית דלתית אחת או לוח מקשים של פלט Wiegand או קורא כרטיסים. זה מתאים להתקנה בפנים או בחוץ בסביבות קשות. הוא שוכן בתיק חזק, חסון ועמיד בפני סגסוגת אבץ, אשר זמין בגימור כסף בהיר או כסוף מט. האלקטרוניקה נטועה במלואה כך שהיחידה אטומה למים ותואמת IP68. יחידה זו תומכת בעד 2000 משתמשים באפשרות כרטיס, 4 ספרות או אפשרות כרטיס + PIN. קורא הכרטיסים המובנה תומך בכרטיסי EM 125KHZ, כרטיסי Mifare של 13.56 מגה-הרץ. היחידה כוללת תכנות רבות נוספות, כולל הגנה מפני זרם זרם פלט קצר, פלט Wiegand ומקלדת תאורה אחורית. תכנות אלה הופכות את היחידה לבחירה אידיאלית עבור גישה לדלתות לא רק לחנויות קטנות ולמשקי בית מקומיים, אלא גם ליישומים מסחריים ותעשייתיים כגון מפעלים, מחסנים, מעבדות, בנקים ובתי כלא.

4. תכונות

עמיד למים, תואם IP68
מקרה חזק נגד סגולות אבץ סגסוגת אבץ
תכנות מלא מלוח המקשים
2000 משתמשים, תומך בכרטיס, PIN, כרטיס + PIN
יכול לשמש כבקר עצמאי
תאורת מקשים אחורית
קלט Wiegand 26 לחיבור לקורא חיצוני
פלט Wiegand 26 לחיבור לבקר
זמן פלט דלת מתכוון, זמן אזעקה, זמן פתיחת דלת
צריכת חשמל נמוכה מאוד (30mA)
מהירות הפעלה מהירה, >20ms עם 2000 משתמשים
נעילת הגנת זרם הפלט קצר
קל להתקנה ולתכנות
נגן מובנה תלוי אור (LDR) לאנטי טמפר
זמזם מובנה
נוריות LED אדום, צהוב וירוק מציגות את מצב העבודה

5. מפרטים

מתח הפעלה	DC 12V±10%
כמות משתמשים	2000
מרחק קריאת כרטיסים	cm 3-6
זרם פעיל	60mA>
זרם בהמתנה	mA 25±5
עומס מנעול	Max 3A
עומס פלט אזעקה	Max 20A
טמפרטורת פעולה	°C60~°C45-
לחות תפעולית	RH 90% -10%
חסין מים	IP68
זמן ממסר דלת מתכוון	0-99 שניות
זמן אזעקה מתכוון	0-3 דקות
ממשק ויגנד	Wiegand 26 bit
חיבורי חיווט	מנעול חשמלי, לחצן יציאה, אזעקה חיצונית, קורא חיצוני

6. התקנה

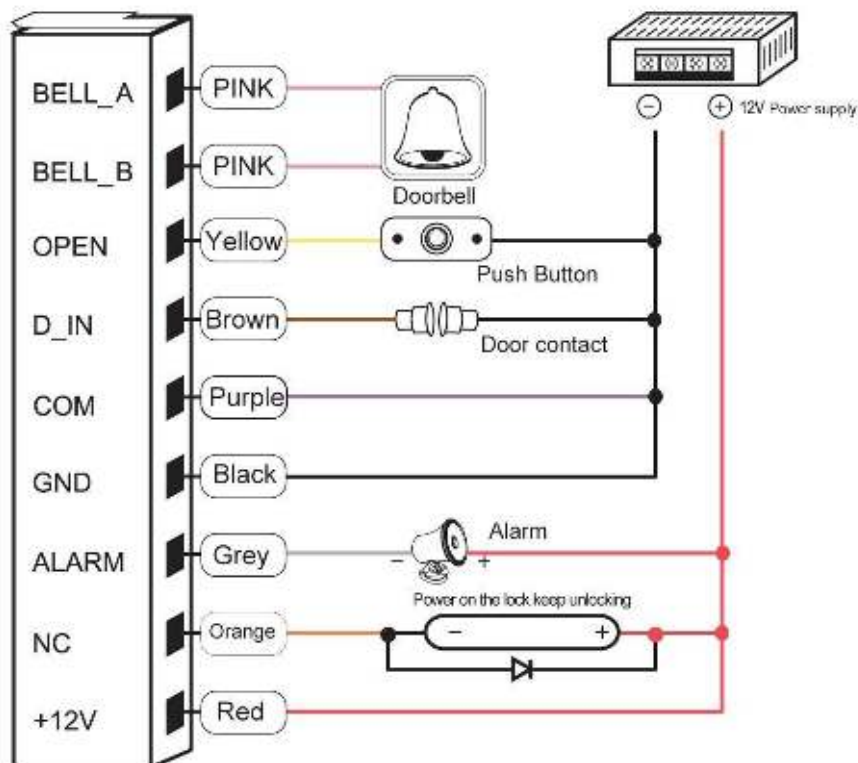
הסר את הכיסוי האחורי ממקלדת המקשים באמצעות המברג המיוחד המצורף
קדח 2 חורים על הקיר לברגים הקשה עצמית ואני חור לכבל

הכניסו את משקעי הגומי שסופקו לשני החורים
 קבע את הכיסוי האחורי היטב על הקיר עם 2 ברגים והשחל את הכבל דרך חור הכבל
 חבר את לוח המקשים לתושבת האחורי

7. חיווט

צבע	פונקציה	תאור
ורוד	BELL_A	כפתור פעמון בקצה אחד
כחול בהיר	BELL_B	כפתור פעמון לקצה השני
ירוק	D0	WG output D0
לבן	D1	WG output D1
אפור	ALARM	(+Alarm negative(alarm positive connected 12 V
צהוב	OPEN	(Exit button one end(the other end connected GND
חום	D_IN	(Magnetic switch one end(the other end connected GND
אדום	+12V	12V + DC Regulated Power Input
שחור	GND	12V - DC Regulated Power Input
כחול	NO	("-" Relay normally-on end(Connect positive electric lock
סגול	COM	Relay Public end, connect GND
כתום	NC	("-" Relay Closed end(connect negative electric lock

דיאגרמת אספקת חשמל נפוצה:



8. לאיפוס ברירת המחדל של היצרן

- א. נתק את החשמל מהיחידה
ב. לחץ לחיצה ממושכת על מקש # תוך הפעלת גיבוי היחידה
ג. לשמע שני מקשי שחרור "Di" #, המערכת חזרה כעת להגדרות היצרן

שימו לב שרק נתוני המתקין משוחזרים, נתוני המשתמש לא יושפעו

9. אזעקה נגד טמפר

היחידה משתמשת ב- LDR (נגד תלוי אור) כאל אזעקה נגד חבלה. אם לוח המקשים מוסר מהכיסוי אזעקת החבלה תפעל.

10. צליל ואור חיווי

מצב מבצע	אור אדום	אור ירוק	אור צהוב	באזר
פועל	-	דלוק	-	Di
בהמתנה	דלוק	-	-	-
לחיצה על לוח המקשים	-	-	-	Di
המבצע הצליח	-	דלוק	-	Di
פעולה נכשלה	-	-	-	DiDiDi
היכנס למצב תכנות	דלוק	-	-	-
במצב התכנות	-	-	דלוק	Di
יציאה ממצב התכנות	דלוק	-	-	Di
פתיחת דלת	-	דלוק	-	Di
אזעקה	דלוק	-	-	אזעקה

11. מדריך תכנות מפורט

11.1 הגדרות משתמש	* קוד טכנאי # 999999 הוא קוד טכנאי ברירת מחדל
כדי להיכנס למצב התכנות	*
כדי לצאת ממצב התכנות	
שים לב שכדי לבצע את התכנות הבא על יש להכנס למצב תכנות	
לשינוי קוד טכנאי	0 קוד חדש # קוד חדש # קוד טכנאי יכול להיות באורך של 6 עד 8 ספרות
הגדרת מצב העבודה: הגדר כניסה עם כרטיס בלבד כרטיס + קוד כרטיס או קוד	0 3 # כרטיס בלבד 1 3 # כרטיס בצירוף קוד 2 3 # כרטיס או קוד (בריבת מחדל)
כדי להוסיף משתמש במצב כרטיס או PIN, כלומר במצב 2 3 #. (הגדרת ברירת מחדל)	
להוספת משתמש קוד	1 מספר מזהה # קוד # מספר מזהה הוא כל מספר שבין 1 ל-2000. ה- קוד הוא כל ארבע ספרות בין 0000 ל 9999, למעט 1234 ששומר. ניתן להוסיף משתמשים ברציפות מבלי לצאת ממצב התכנות באופן הבא: 1 מספר מזהה # 1 קוד # מספר מזהה # 2 קוד #

למחיקת משתמש קוד	2 מספר מזהה # ניתן למחוק משתמשים ברציפות מבלי לצאת ממצב התכנות
לשינוי קוד של משתמש ה- קוד (שלב זה חייב להיעשות מחוץ למצב התכנות ע"י בעל הקוד)	* מספר מזהה # קוד ישן # קוד חדש # קוד חדש #
להוספת משתמש בכרטיס (שיטה 1) זו הדרך המהירה ביותר להזין כרטיסים, יצירת מספר זיהוי משתמש אוטומטית.	1 קרא כרטיס # ניתן להוסיף כרטיסים ברציפות מבלי לצאת ממצב התכנות
להוספת משתמש כרטיס (שיטה 2) זוהי הדרך החלופית להזין כרטיסים באמצעות הקצאת מספר מזהה. בשיטה זו מספר מזהה מוקצה לכרטיס. ניתן להקצות לכרטיס יחיד רק מזהה משתמש אחד.	1 מספר מזהה # קרא כרטיס # ניתן להוסיף משתמש ברציפות מבלי לצאת ממצב התכנות
להוספת משתמש כרטיס (שיטה 3) מספר הכרטיס הוא 8 הספרות האחרונות המודפסות בגב הכרטיס, מספר זיהוי משתמש ייצור אוטומטי	1 הקש מספר כרטיס # ניתן להוסיף משתמש ברציפות מבלי לצאת ממצב התכנות
להוספת משתמש כרטיס (שיטה 4) בשיטה זו מזהה משתמש מוקצה למספר כרטיס. ניתן להקצות מספר זיהוי משתמש אחד בלבד למספר הכרטיס	1 מספר מזהה # מספר כרטיס. # ניתן להוסיף משתמש ברציפות מבלי לצאת ממצב התכנות
למחיקת משתמש כרטיס לפי כרטיס. שים לב ניתן למחוק משתמשים באופן רציף מבלי לצאת ממצב התכנות	2 קרא כרטיס #
למחיקת משתמש כרטיס לפי מזהה משתמש. ניתן להשתמש באפשרות זו כאשר משתמש איבד את כרטיסו	2 מספר מזהה #
למחיקת משתמש כרטיס לפי מספר כרטיס. ניתן להשתמש באפשרות זו כאשר המשתמש לשינוי קוד למשתמש בעל כרטיס+קוד (שיטה 1) שים לב שהדבר מתבצע מחוץ למצב התכנות כדי שהמשתמש יוכל לבצע זאת בעצמו מעוניין לבצע את השינוי אך הכרטיס אבד	2 מספר כרטיס # שים לב ניתן למחוק משתמשים באופן רציף מבלי לצאת ממצב התכנות
להוספת כרטיס משתמש + קוד במצב כרטיס וקוד (3 1 #)	
כדי להוסיף כרטיס+קוד (הקוד הוא ארבע ספרות בין 0000 ל 9999, למעט 1234 שמורה.)	הוסף את הכרטיס כמו למשתמש כרטיס לחץ על * כדי לצאת ממצב התכנות לאחר מכן הקצה לכרטיס קוד כדלקמן: * קרא כרטיס 1234 # קוד # קוד #
לשינוי קוד למשתמש בעל כרטיס+קוד (שיטה 1) שים לב שהדבר מתבצע מחוץ למצב התכנות כדי שהמשתמש יוכל לבצע זאת בעצמו	* קרא כרטיס קוד ישן # קוד חדש # קוד חדש #

* מספר מזהה # קוד ישן # קוד חדש # קוד חדש #	לשינוי קוד למשתמש בעל כרטיס+קוד(שיטה 2) שים לב שהדבר מתבצע מחוץ למצב התכנות כדי שהמשתמש יוכל לבצע זאת בעצמו
2 מספר מזהה #	למחיקת משתמש בעל כרטיס+קוד פשוט מחק את מזהה
כדי להוסיף משתמש כרטיס במצב קורא כרטיסים בלבד (0 3 #)	
ההפעלה זהה להוספה ומחיקה של משתמש כרטיס ב- 2 3 #	כדי להוסיף ולמחוק כרטיס
למחיקת כל המשתמשים	
2 0000 #	למחיקת כל המשתמשים. שים לב שזו אפשרות מסוכנת לכן השתמש בזהירות
כדי לפתוח את הדלת	
הזן את ה- קוד ואז לחץ על #	למשתמש קוד
קרא כרטיס	עבור משתמש כרטיס
קרא כרטיס ואז הזן קוד ו-#	למשתמש כרטיס + קוד

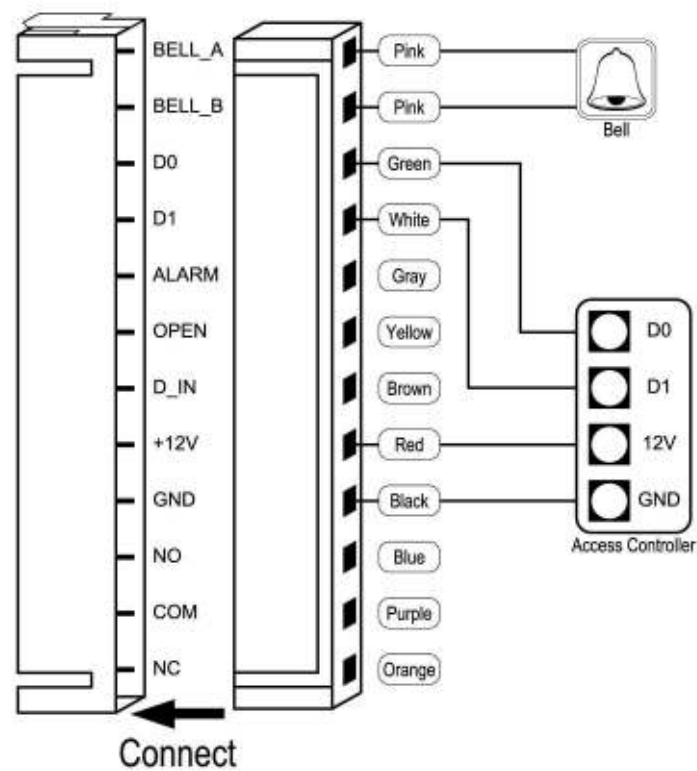
11.2 הגדרות ממסר

זמן ממסר	
* קוד טכנאי # 4 0~99 # * 0-99 הוא להגדיר את זמן ממסר הדלת 0-99 שניות	כדי לקבוע את זמן פעולת הממסר
זיהוי דלת פתוחה אזהרת דלת פתוחה יותר מדי זמן (DOTL). כאשר משתמשים במגע מגנטי אופציונלי או במגע מגנטי מובנה של המנעול, אם הדלת נפתחת כרגיל, אך לא סגורה לאחר דקה אחת, הזמזם הפנימי יצפצף אוטומטית כדי להזכיר לאנשים לסגור את הדלת ולהמשיך דקה אחת לפני מכבה באופן אוטומטי. אזהרת פתיחה מאולצת בדלת. כאשר משתמשים במגע מגנטי אופציונלי או במגע מגנטי מובנה של הנעילה, אם הדלת נפתחת בכפייה, או אם הדלת נפתחת לאחר 20 שניות, הזמזם הפנימי ופלט האזעקה יפעלו. זמן פלט האזעקה ניתן לכוון בין 0-3 דקות כאשר ברירת המחדל היא דקה אחת.	
6 0 #	כדי להשבית את זיהוי פתיחת הדלת. (ברירת מחדל של היצרן)
6 1 #	כדי לאפשר זיהוי פתיחת דלתות
זמן אזעקה	
5 0~3 #	להגדרת זמן האזעקה (0-3 דקות) ברירת המחדל של היצרן היא דקה אחת
נעילת מקשים ואפשרויות פלט אזעקה. אם ישנם 10 כרטיסים לא תקפים או 10 ניסיונות הקשת קוד שגויים בפרק זמן של 10 דקות, לוח המקשים ינעל למשך 10 דקות או שהאזעקה והזמזם הפנימי יפעל למשך 10 דקות, בהתאם לאפשרות שנבחרה למטה.	
7 0 # (הגדרת ברירת המחדל של היצרן)	מצב רגיל: ללא נעילת מקשים או אזעקה (ברירת מחדל של היצרן)

# 1 7	נעילת מקשים
# 2 7	האזעקה והזמזם הפנימי פועל
להסרת האזעקה	
קרא כרטיס תקף או הקש קוד טכנאי#	כדי לאפס את אזהרת הדלת פתוחה
סגור את הדלת או קרא כרטיס תקף או קוד טכנאי #	כדי לאפס את אזהרת הדלת פתוחה ממושכת

12. היחידה הפועלת כקוראת פלט של Wiegand

במצב זה היחידה תומכת בפלט Wiegand 26 סיביות כך שניתן לחבר את קווי הנתונים Wiegand לכל בקר התומך בקלט Wiegand 26 סיביות.



נטוויל בע"מ | אברהם גירון 9 יהוד | 073-7971144 | info@netvill.co

www.netvill.co