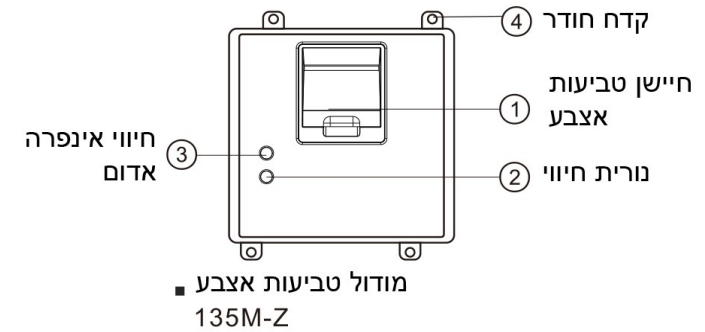
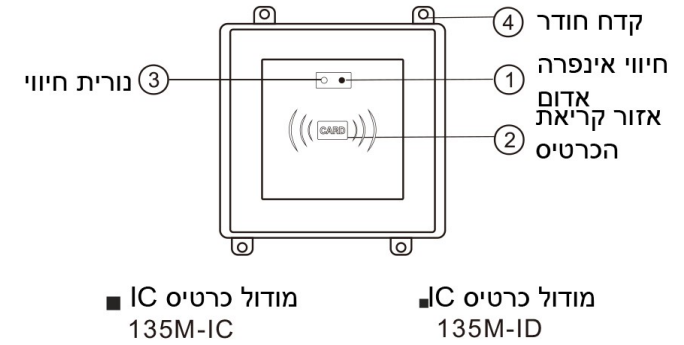
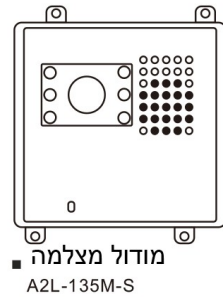
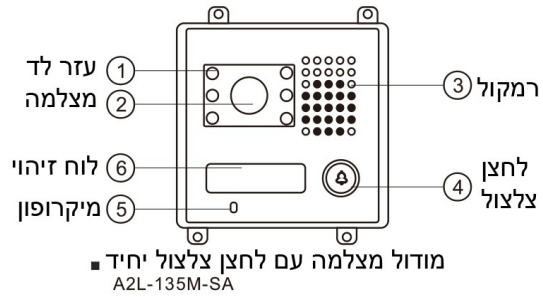
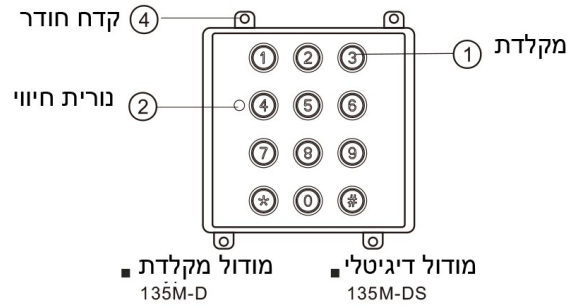
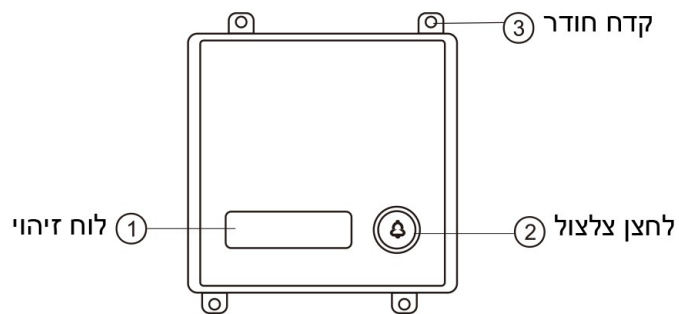




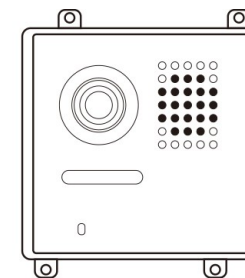
## היכרות עם המודולים



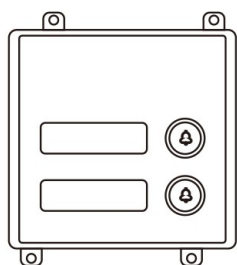
הערה: משכו את כיסוי המגן של הסוללה לפני התחלת השימוש.



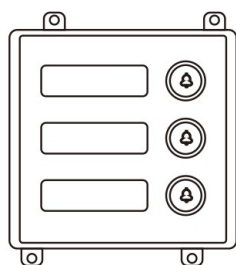
■ מודול לחצן צלצול יחיד  
A2L-135M-1



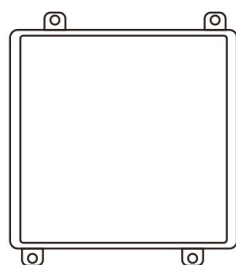
■ מודול מצלמה (זווית ראייה 170 מעלות)  
A2L-135M-S-H



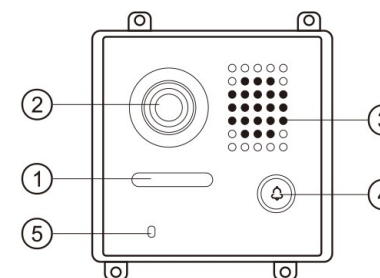
■ מודול 2 לחצני צלצול  
A2L-135M-2



■ מודול 3 לחצני צלצול  
A2L-135M-3



■ מודול ריק  
135M-K



■ מודול מצלמה (זווית ראייה 170 מעלות) ולחצן צלצול  
A2L-135M-SA-H

מפרט טכני	
24V DC	מתח כניסה
עבודה $\geq 270$ mA	זרם
170° 1/2.9 או 110° 1/4 אינץ'	עדשת המצלמה
MP 2.0 או TVL 700	רזולוציה
LUX 0.01 /0.05	תאורה
120 שני'	משך השיחה
55°C+~20-	טמפ' עבודה
55	דירוג IP



## הגדרת מתגי הכיוון

### מתג 7 ספרות

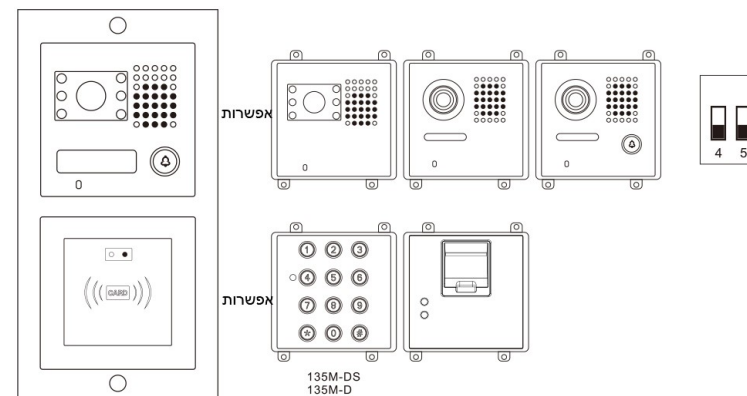
מס' 1-2 מס' דיגיטלי להגדרת הכתובת של העמדה הייצונית.  
 מס' 3 ספרה לבחירת השהית המנעול.  
 מס' 4-5 מס' דיגיטלי להגדרת מס' החדר במודול מצלמה.  
 מס' 6-7 מס' דיגיטלי ללא פונקציה.

### מתג 4 ספרות

פעלו ע"פ הגדרות המתג מטה.

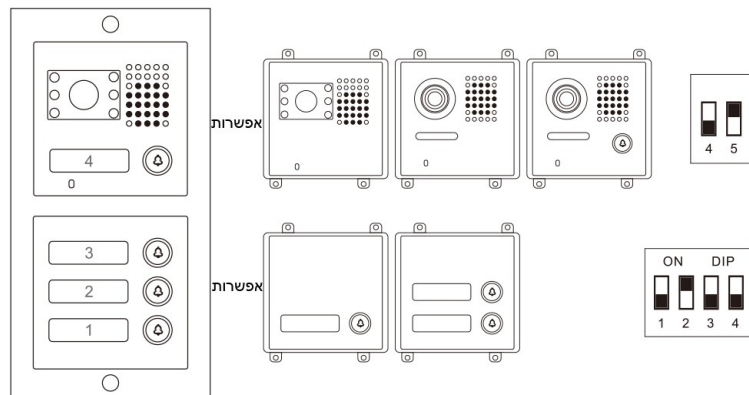


## אפשרות 1:



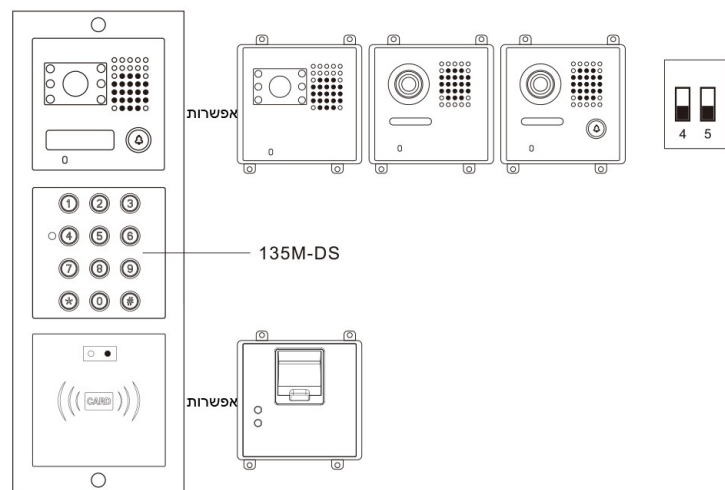
הערה: למעט מודול המצלמה, המודולים האחרים מאפשרים לשנות את המיקום שלהם.

## אפשרות 2:



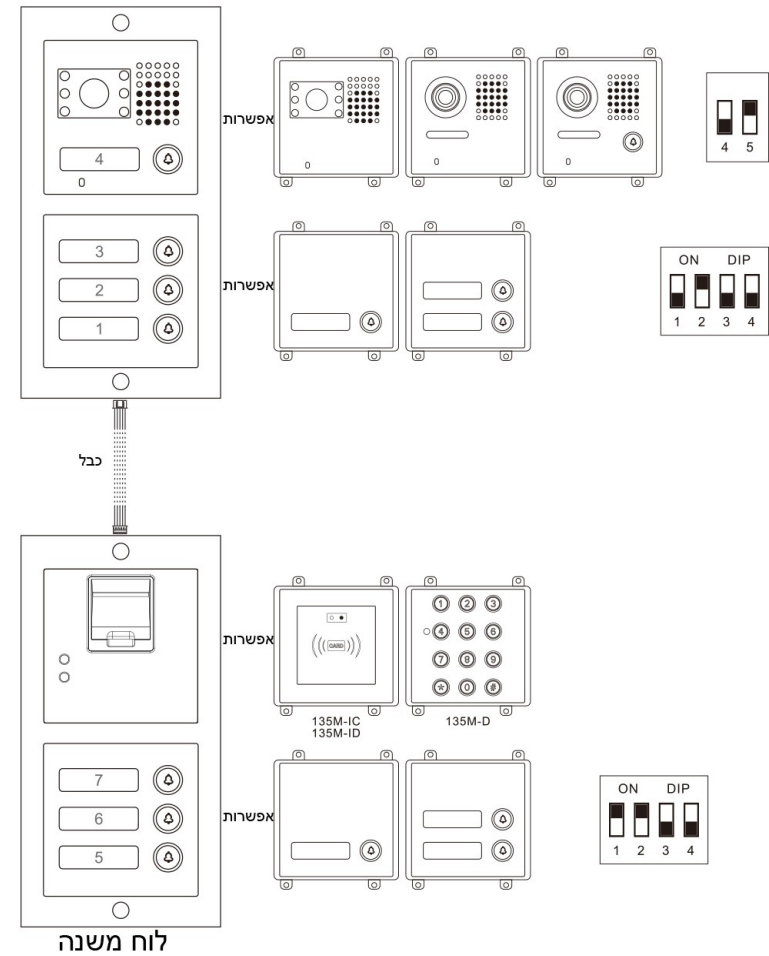
הערה: למעט מודול המצלמה, המודולים האחרים מאפשרים לשנות את המיקום שלהם.

## אפשרות 3:



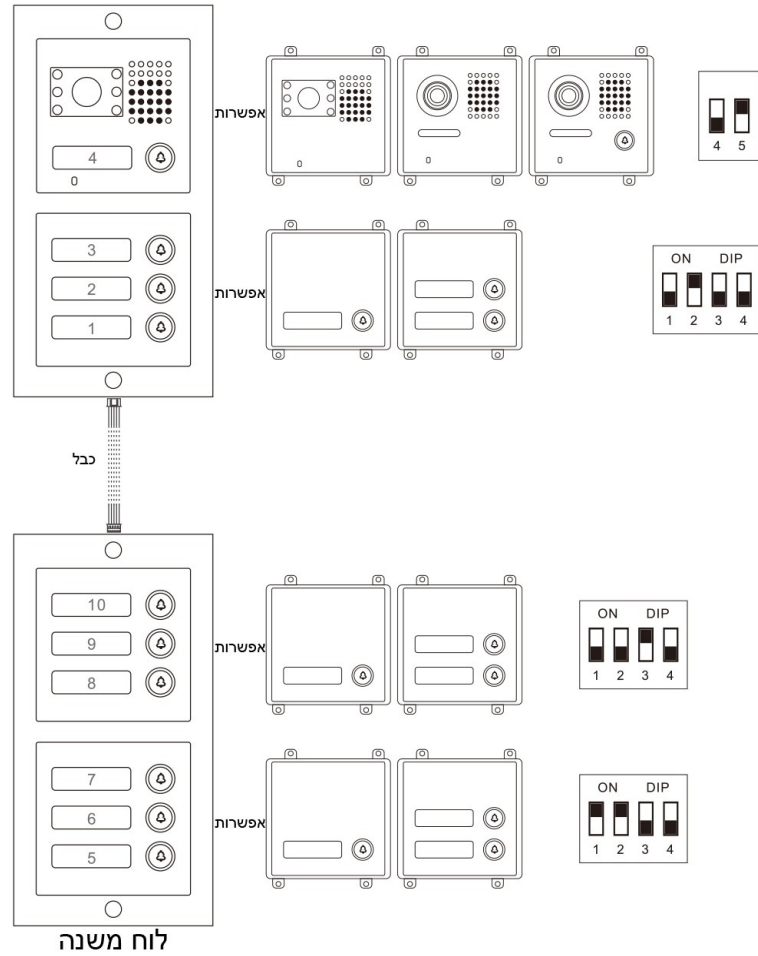
הערה: למעט מודול המצלמה, המודולים האחרים מאפשרים לשנות את המיקום שלהם.

**אפשרות 4:**



הערה: למעט מודול המצלמה, המודולים האחרים מאפשרים לשנות את המיקום שלהם.

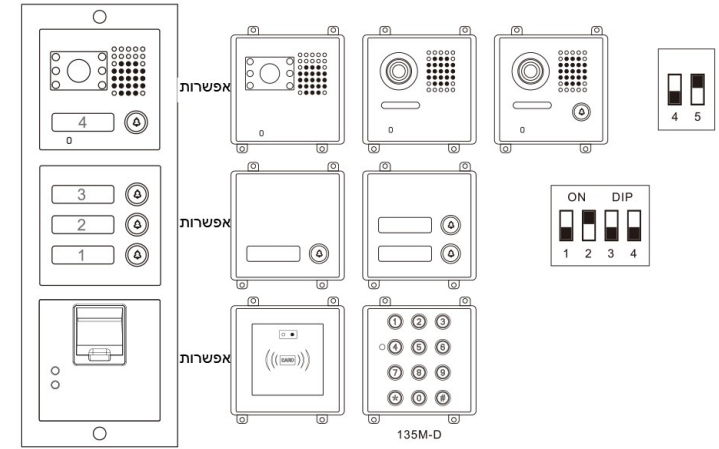
**אפשרות 5:**



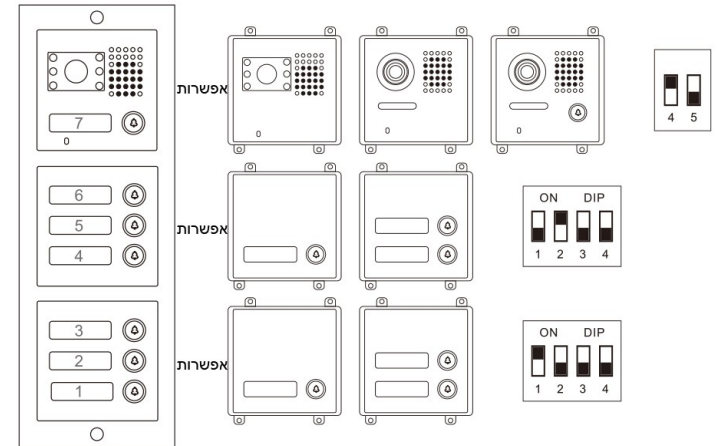
לוח משנה

הערה: למעט מודול המצלמה, המודולים האחרים מאפשרים לשנות את המיקום שלהם.

**אפשרות 6:**

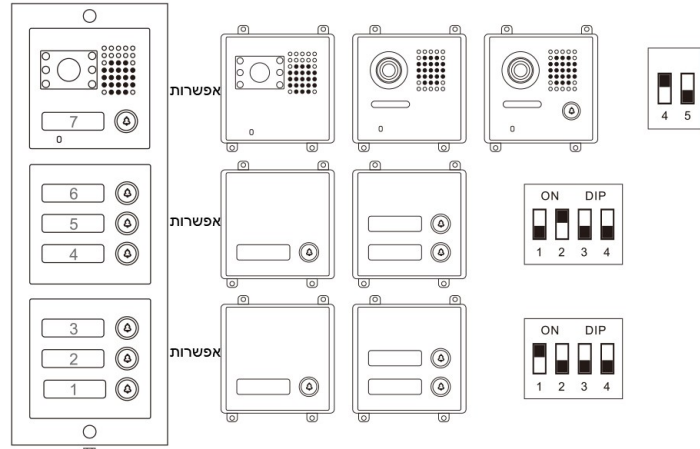


**אפשרות 7:**

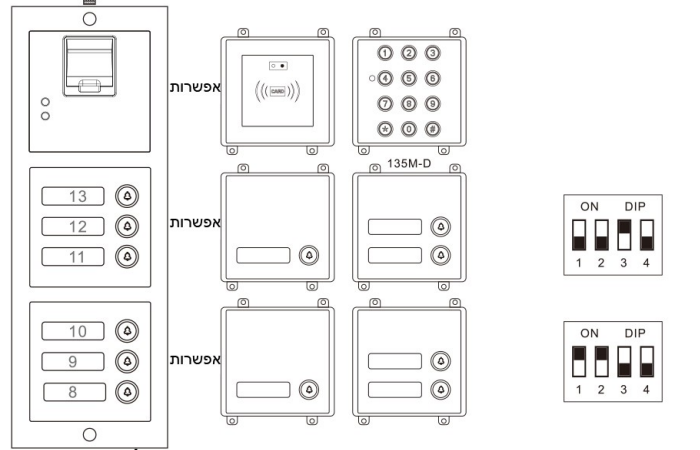


הערה: למעט מודול המצלמה, המודולים האחרים מאפשרים לשנות את המיקום שלהם.

**אפשרות 8:**



כבל

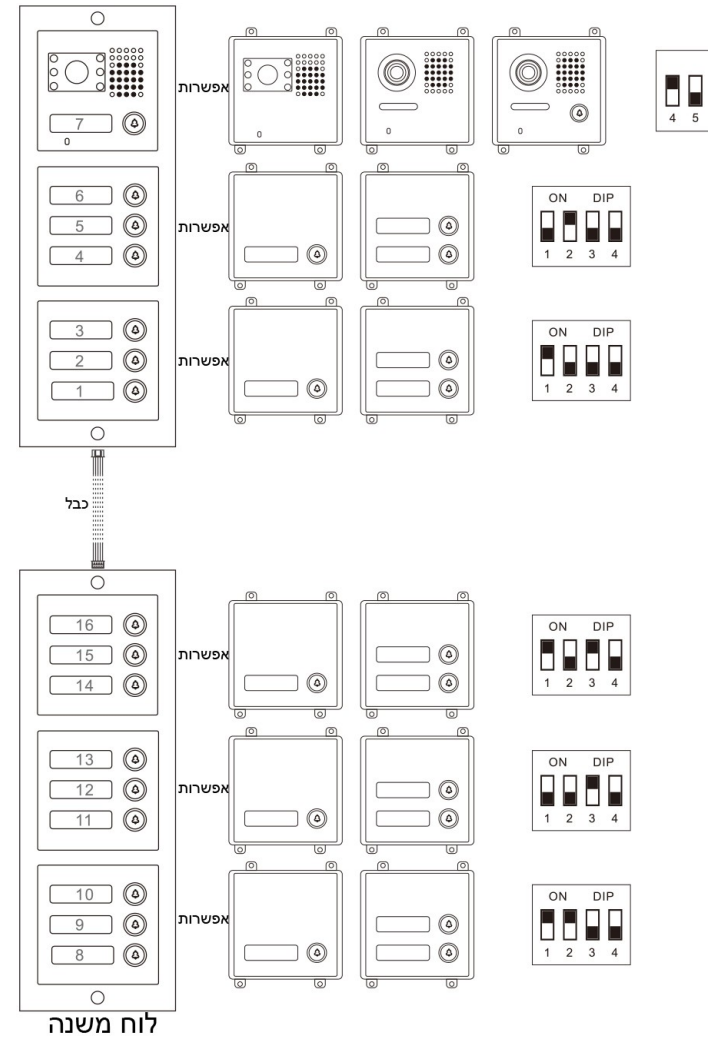
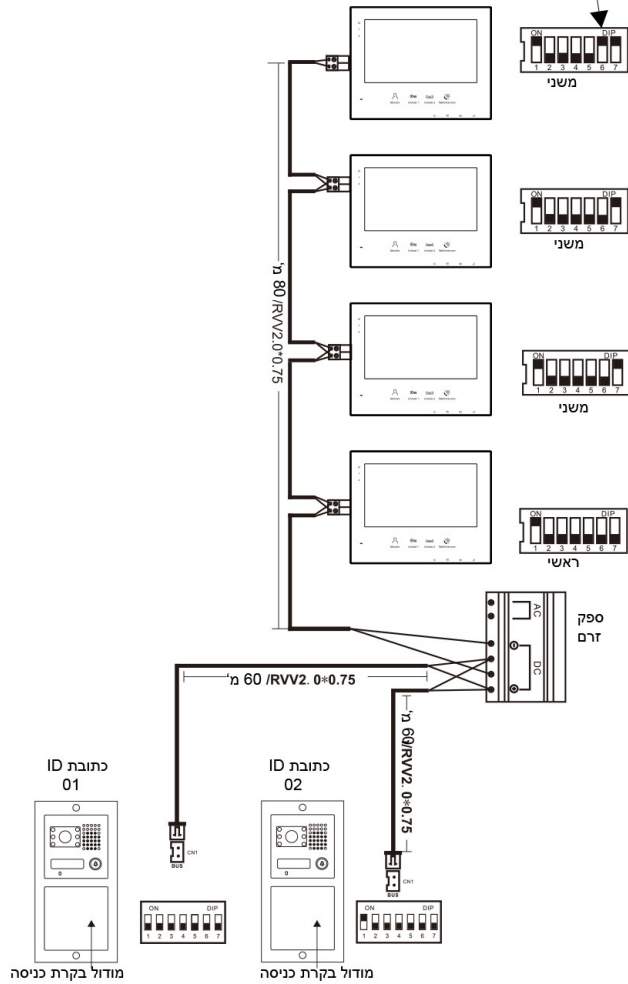


לוח משנה

הערה: למעט מודול המצלמה, המודולים האחרים מאפשרים לשנות את המיקום שלהם.

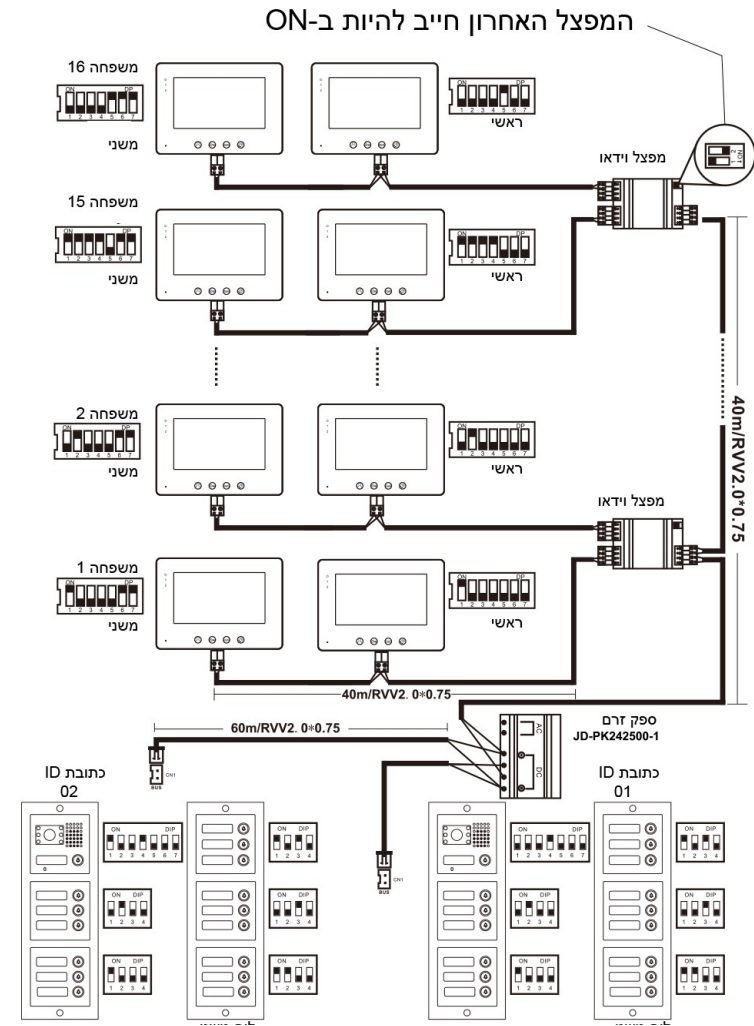
אפשרות 1:

במסך האחרון הסיפורה 6 חייבת להיות במצב ON

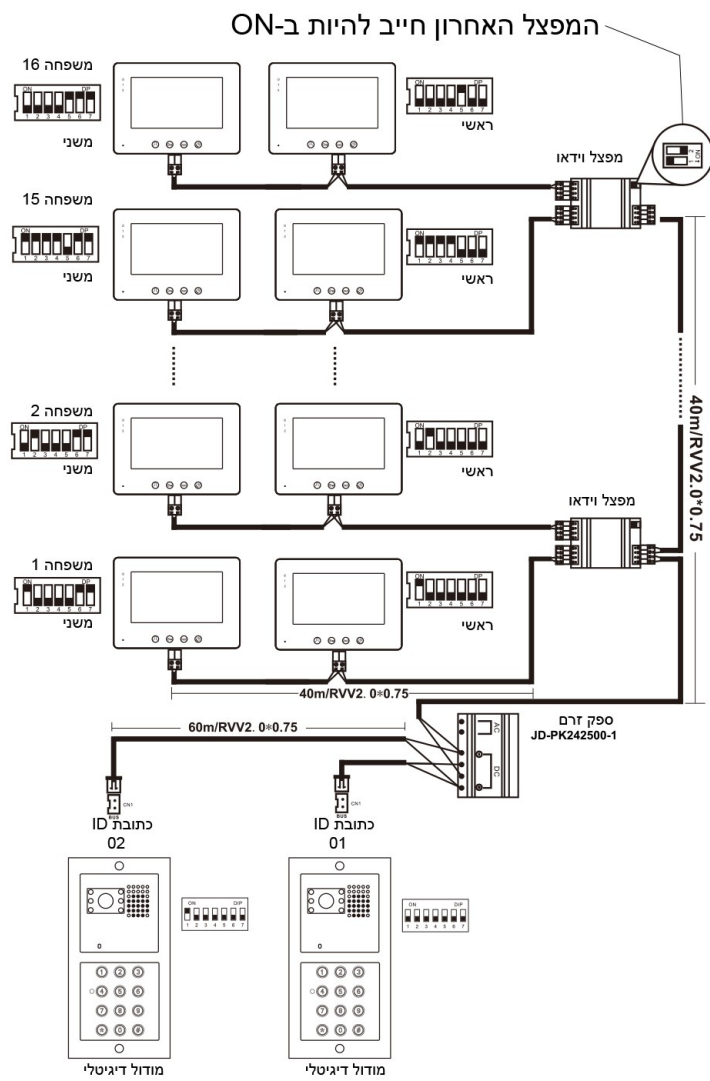


הערה: למעט מודול המצלמה, המודולים האחרים מאפשרים לשנות את המיקום שלהם.

אפשרות 2:

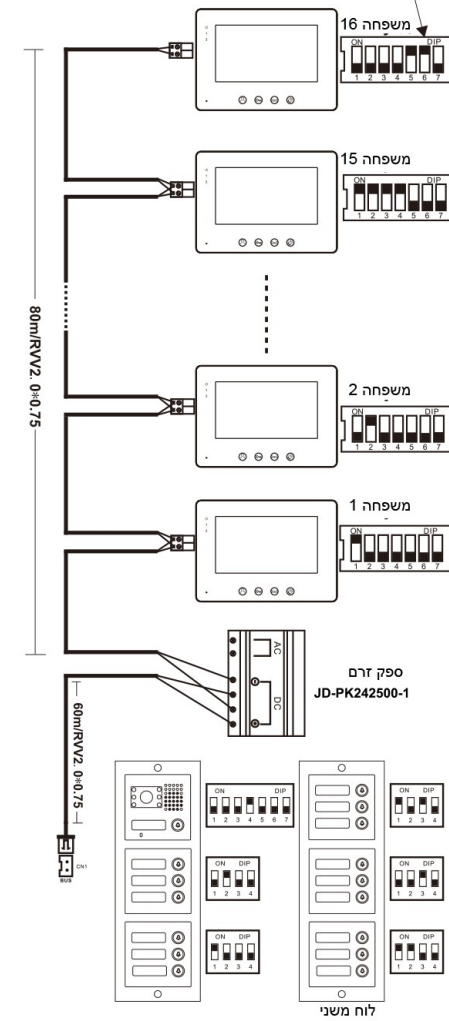


אפשרות 3:



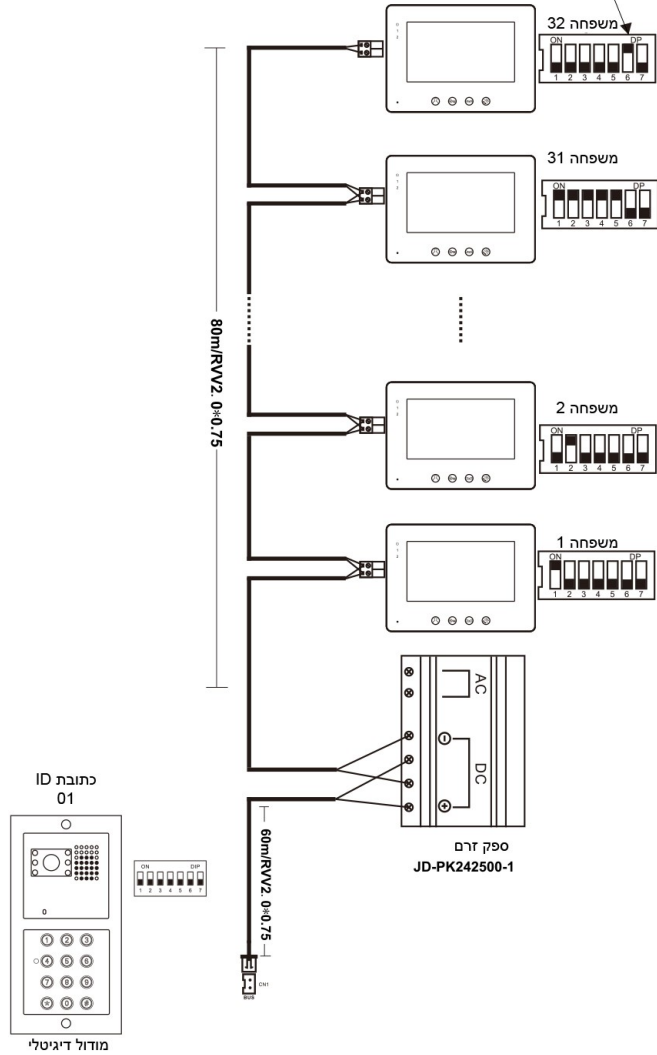
אפשרות 4:

המוניטור האחרון חייב להיות במצב ON



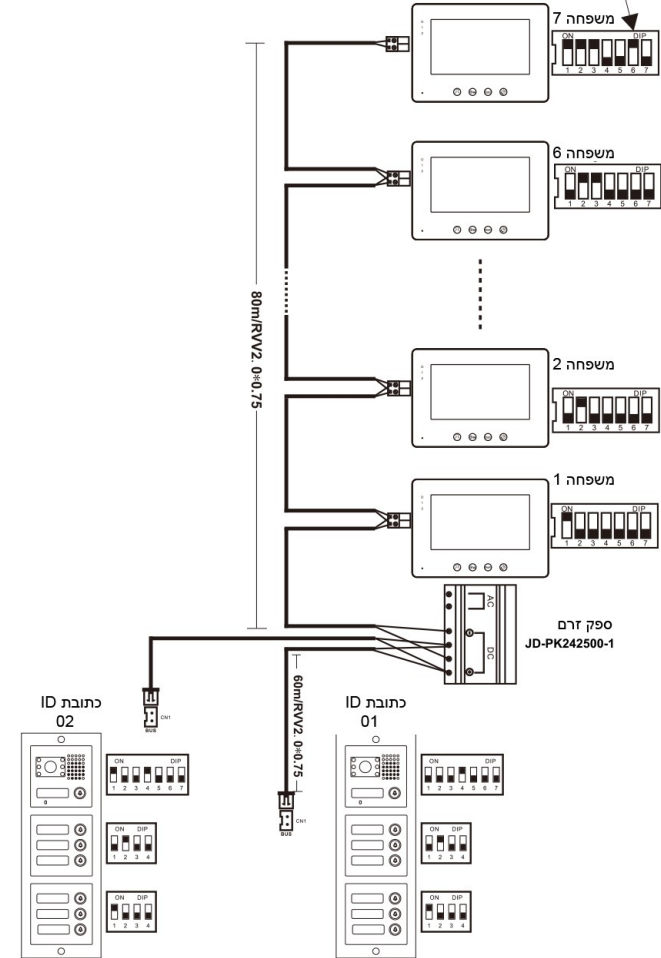
אפשרות 5:

המוניטור האחרון חייב להיות במצב ON



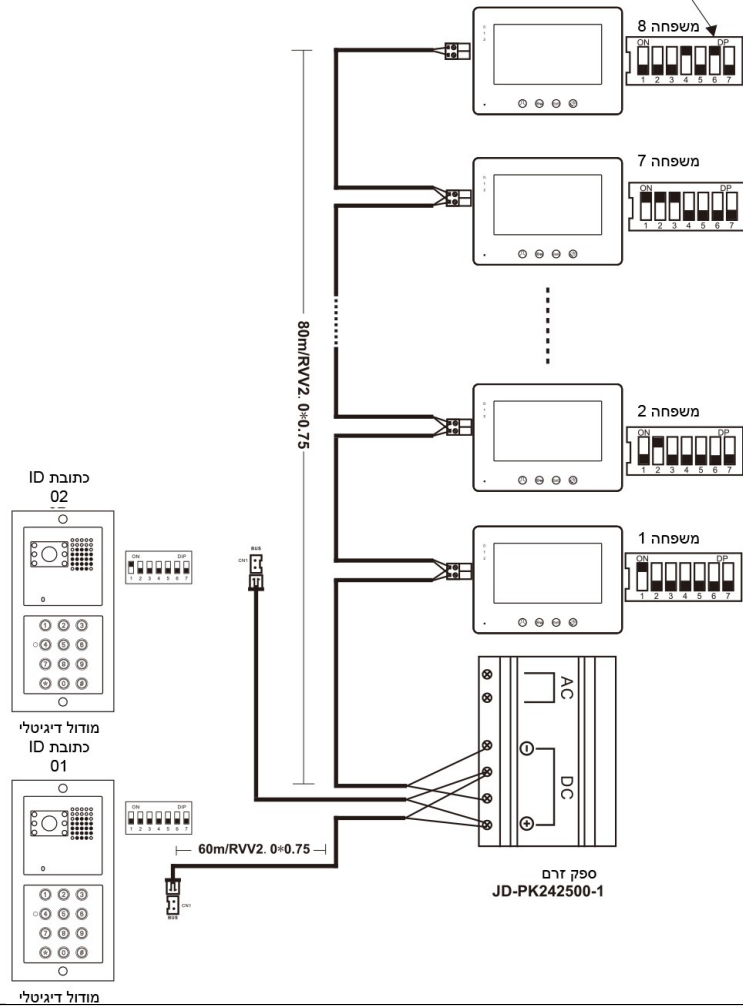
## אפשרות 6:

המוניטור האחרון חייב להיות במצב ON



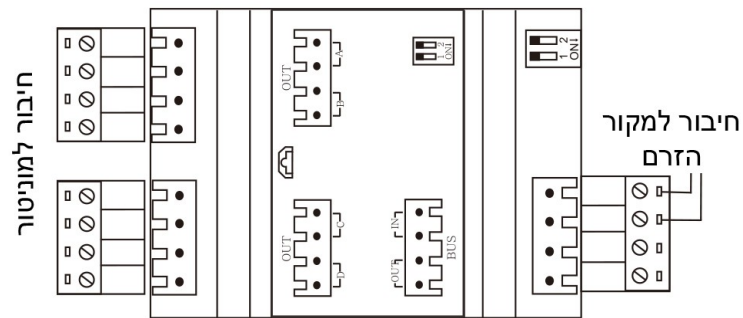
## אפשרות 7:

המוניטור האחרון חייב להיות במצב ON

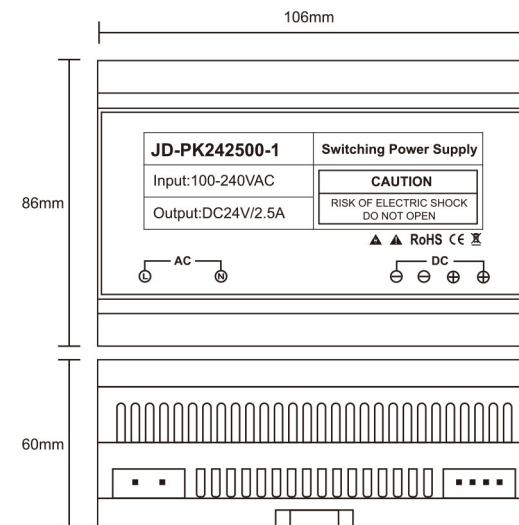


מתח כניסה 100-240VAC	מתח יציאה 24V
זרם כניסה 1.2A/ 230 VAC $\geq$	זרם יציאה 0-2.5A
מידות 86 X 106 X 60 מ"מ	טמפ' עבודה -10~+50°C

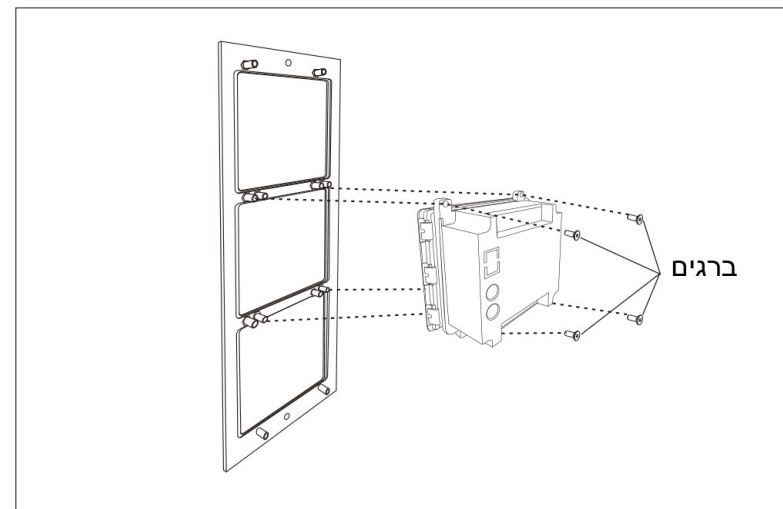
**מפצל וידאו**



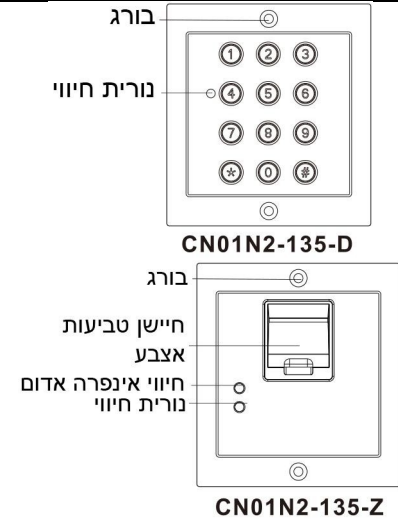
**ספק זרם JD-PK242500-01**



בעמודים 17 ו-18 כל התמונות כבר תורגמו בקובץ השני למעט התמונה הבאה:



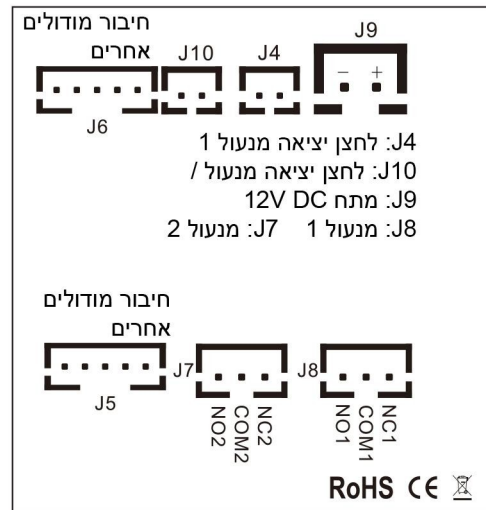
מפרט טכני		מתח עבודה
12V DC	CN01N2-135-D	
12V DC	CN01N2-135-Z	
12V DC	CN01N2-135-IC/ ID	זרם
עבודה $\geq 70\text{mA}$	CN01N2-135-D	
עבודה $\geq 210\text{mA}$	CN01N2-135-Z	
עבודה $\geq 40\text{mA}$	CN01N2-135-IC/ ID	
55°C+~20-		טמפ' עבודה



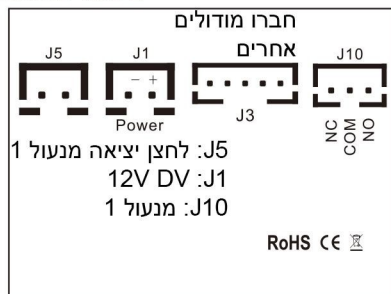
הערה: משכו את כיסוי המגן של הסוללה לפני התחלת השימוש.

מגעי חיווט

■ CN01N2-135-D ■ CN01N2-135-IC/ID

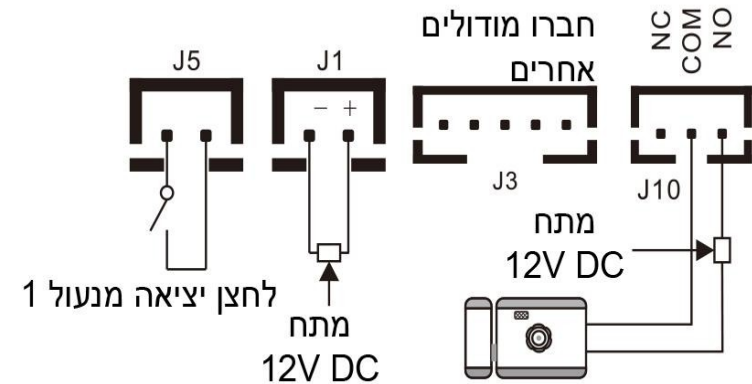


■ CN01N2-135-Z



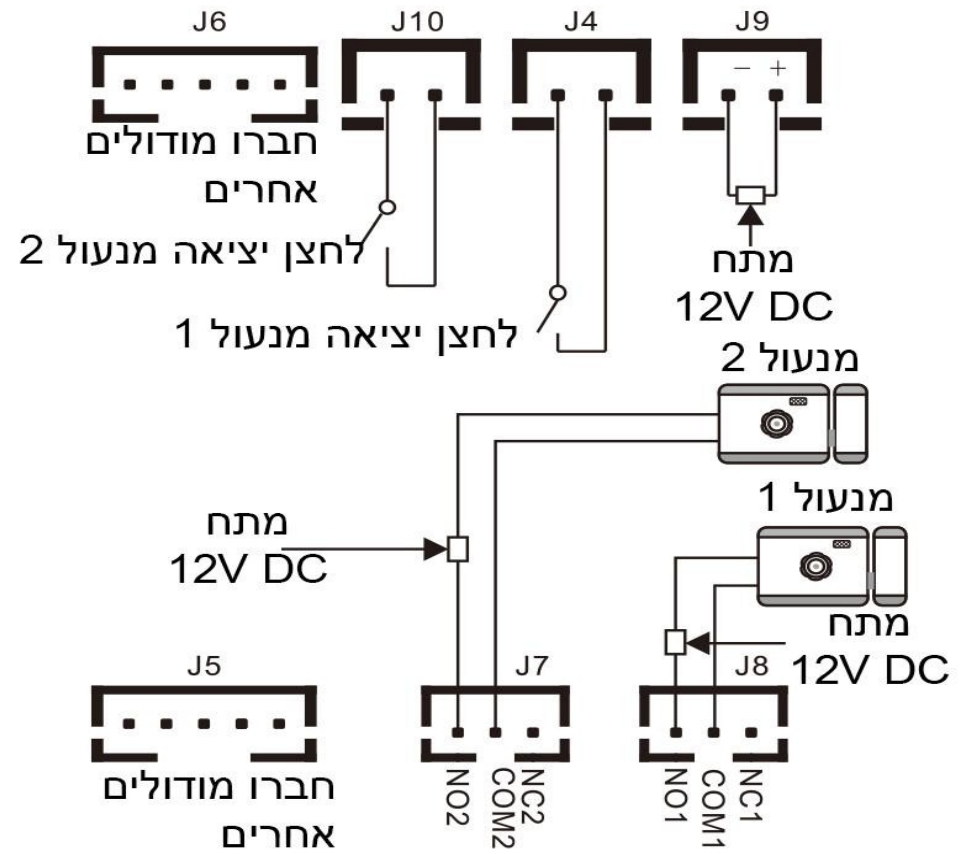
שרטוטי חיווט

■ CN01N2-135-Z



■ CN01N2-135-D

■ CN01N2-135-IC/ID



סימת פתיחה  
הגדרת סימת הטכנאי

הזינו את סימת הטכנאי פעמיים. (ברירת המחדל 1234+1234) נורית אדומה תדלק וישמע צפצוף.	1234+1234	כניסה למצב תכנות
במצב תכנות הזינו "*" ו-"3". הנורית האדומה תהבהב.	3 + *	שינוי סימת הטכנאי
הזינו פעמיים את הסיסמה החדשה, לדוגמה "1111111", הנורית האדומה תדלוק קבוע וישמע צפצוף. לציון החפה מוצלחת של הסיסמה.	????+???? (= ספרה)	הזנת סיסמה חדשה
ליציאה לחצו על "#".	#	יציאה

הוספה או מחיקה של סימת פתיחה (מנעול 1)

במצב תכנות הזינו מספר בן 3 ספרות, הנוריות אדומה וירוקה יהבהבו חליפות (אם רק הנורית האדומה מהבהבת, המיקום הזה תפוס). הזינו מספר בן 4 ספרות כגון "8989" הנורית האדומה תהבהב וישמע צפצוף. ליציאה לחצו פעמיים על #. הוספת הסיסמה בוצעה בהצלחה. הערה: ניתן להוסיף עד 1,000 סיסמאות הפתיחה מנעול 1.	001 000-999) ??? דוגמה 8989 ???? דוגמה	הוספה של סימת פתיחה מנעול 1
במצב תכנות הזינו את מספר התא שאתם רוצים למחוק. הנורית האדומה תהבהב. לחצו פעמיים על "*" הנורות אדומה וירוקה יהבהבו חליפות וישמע צפצוף. ליציאה לחצו פעמיים על #. מחיקת הסיסמה בוצעה בהצלחה.	000-999) ??? * 2	מחיקת סימת הפתיחה מנעול 1

הוספה או מחיקה של סימת פתיחה (מנעול 2)

במצב תכנות לחצו על הלחצן "*" ואחר כך על 4. הנורית האדומה תהבהב. הזינו את מס' התא בשתי ספרות. הנוריות אדומה וירוקה יהבהבו חליפות(אם רק הנורית האדומה מהבהבת, המיקום הזה תפוס). הזינו מספר בן 4 ספרות כגון "8989" הנורית האדומה תהבהב וישמע צפצוף. ליציאה לחצו פעמיים על #. הוספת הסיסמה בוצעה בהצלחה. הערה: ניתן להוסיף עד 10 סיסמאות פתיחה מנעול 2.	4 + "*" * (00-09) ?? 8989 ???? דוגמה	הוספה של סימת פתיחה מנעול 2
במצב תכנות לחצו על הלחצן "*" ואחר כך על 4. הנורית האדומה תהבהב. הזינו את מספר התא שאתם רוצים למחוק. הנורית האדומה תהבהב. לחצו פעמיים על "*" הנורות אדומה וירוקה יהבהבו חליפות וישמע צפצוף. ליציאה לחצו פעמיים על #. מחיקת הסיסמה בוצעה בהצלחה.	4 + "*" * (00-09) ?? * 2	מחיקת סימת פתיחה מנעול 2

### מחיקת כל הסימאות ואחזור

מחיקת כל סימאות הפתיחה	"*"+ 8 88	במצב תכנות לחצו על הלחצן "*" :אחר כך על 8. הנורית האדומה תהבהב. הזינו 88. הנורית האדומה תדלוק קבוע וישמעו 7 צפופים לציין מחיקה מוצלחת של סימאות הפתיחה. ליציאה לחצו על "#".
אחזור הגדרות המפעל	"*"+ 8 99	במצב תכנות לחצו על הלחצן "*" :אחר כך על 8. הנורית האדומה תהבהב. הזינו 99. הנורית תדלוק בכתום וישמע צפוף לציין אחזור מוצלח להגדרות המפעל.

### הגדרת משך הפתיחה של מנעול 1

הגדרת משך הפעולה של פתיחת מנעול 1	"*"+ "1" 00-99	במצב תכנות לחצו על "*" ואחר כך על 1. הנורית תהבהב בכתום. הזינו מספר בטווח 00-99. הנורית תדלוק בכתום וישמע צפוף ארוך כדי לציין הגדרה מוצלחת של השהיה הנעילה בטווח של 00-99 שני, לדוגמה 05 משמעו השהיה של 5 שני. מצב 00 משמעו שיהיה להזין את הסיסמה לפתיחה ולהזין אותה שוב לסגירה. ליציאה לחצו על "#".
-----------------------------------	-------------------	--

### הגדרת משך הפתיחה של מנעול 2

הגדרת משך הפעולה של פתיחת מנעול 2	"*"+ "5" 00-99	במצב תכנות לחצו על "*" ואחר כך על 5. הנורית תהבהב בכתום. הזינו מספר בטווח 00-99. הנורית תדלוק בכתום וישמע צפוף ארוך כדי לציין הגדרה מוצלחת של השהיה הנעילה בטווח של 00-99 שני, לדוגמה 06 משמעו השהיה של 6 שני. מצב 00 משמעו שיהיה להזין את הסיסמה לפתיחה ולהזין אותה שוב לסגירה. ליציאה לחצו על "#".
-----------------------------------	-------------------	--

### אחזור סימנת ברירת המחדל מהמפעל

אחזור סימנת ברירת המחדל	"#"	כבו את הקודן והפעילו מחדש, תוך 3 שני לחצו על "#". עד שישמע צפוף. המשמעות היא שהאחזור המכשיר לסימנת ברירת המחדל מהמפעל "1234".
-------------------------	-----	---

### סימנת ברירת המחדל מהמפעל "1234"

#### כניסה למצב תכנות

כניסה למצב תכנות	1234 + 1234	הזינו את הסיסמה פעמיים: 12341234. נורית החיווי תדלק בירוק וישמע צפוף.
------------------	-------------	---

#### שינוי סימנת הטכנאי

הגדרת סימנת לטכנאי	C + 3	במצב תכנות לחצו על C ואחר כך על 5. הנורית תהבהב בירוק. הזינו פעמיים את הרמת האבטחה, כגון 33 (מצוין שרמת האבטחה היא 3, בטווח רמות 1-5. מספר גבוה יותר מצוין רמת בטיחות גבוהה יותר.) הנורית תדלוק בירוק וישמע צפוף כדי לציין הגדרה מוצלחת. אם נשמעים 3 צפופים המשמעות היא שההגדרה נכשלה. ליציאה לחצו על "----".
--------------------	-------	---

### הגדרת משך הפתיחה של המנעול

הגדרת משך הפתיחה	C + 1 01-99	במצב תכנות לחצו על C ואחר כך על 1. הנורית תהבהב בצהוב ויוצגו 2 ספרות בטווח 01-99 (ישמע צפוף והנורית תפסיק להבהב בצהוב). המס' הדו ספרתי מצוין את משך הפתיחה. לדוגמה 05 משמעו משך הפתיחה הוא 5 שני. ליציאה לחצו על "----".
------------------	----------------	--

**הוספת טביעת אצבע**

<p>במצב הגדרות הזינו מספר 4 ספרתי בטווח 0001-3000, לדוגמה 0002, הנורית הירוקה דולקת (אם הנורית אדומה זה סימן שהתא כבר תפוס. לחצו פעמיים על "----" כדי להזין מספר אחר או לחצו פעמיים על "C" כדי למחוק את הנתונים ואחר כך הוסיפו את טביעת האצבע.)                  הניחו את האצבע על הסורק עד שתשמעו צפצוף והסירו את האצבע. בצעו זאת 3 פעמים. אם נשמע צפצוף ארוך, טביעת האצבע נקלטה. אם נשמעים 3 צפצופים ההוספה נכשלה. אם נשמעים 4 צפצופים טביעת האצבע כבר קיימת במאגר. ליציאה לחצו על "----".                  הערה: טביעת האצבע פותחת רק את מנעול 1. עד 3,000 טביעות במאגר.</p>	<p>0001-3000 (לדוגמה 0002)                  "----"                  X 2 / C X 2                  "----"</p>	<p>הוספת טביעת אצבע</p>
---	---	-------------------------

**מחיקת טביעת אצבע אחת**

<p>במצב הגדרות הזינו את מספר התא שאתם רוצים למחוק את תוכני. הנורית תדלוק באדום, לחצו פעמיים על C, הנורית תהפוך לירוקה והמחיקה בוצעה. ליציאה לחצו פעמיים על "----".</p>	<p>0001-3000                  C X 2                  X 2 "----"</p>	<p>מחיקת טביעת אצבע</p>
--	---	-------------------------

**מחיקת כל טביעות האצבע**

<p>במצב הגדרות לחצו על C ואחר כך על 8. הנורית הירוקה תהבהב, לחצו על 88, הנורית תדלוק בירוק וישמע צפצוף. המחיקה הושלמה. ליציאה לחצו על "----".</p>	<p>C + 8                  88                  "----"</p>	<p>מחיקת כל טביעות האצבע</p>
---	--	------------------------------

**אחזור הגדרות ברירת המחדל**

<p>במצב הגדרות לחצו על C ואחר כך על 8. הנורית הירוקה תהבהב, לחצו על 99, הנורית תדלוק בירוק וישמע צפצוף. האחזור הושלם. ליציאה לחצו על "----".</p>	<p>C + 8                  99                  "----"</p>	<p>אחזור הגדרות ברירת המחדל ממפעל</p>
--	--	---------------------------------------

**אחזור סיסמת ברירת המחדל**

<p>כבו את הקודן ולחצו על "----" משך 3 שניות עד שישמע הצפצוף. הקודן אוחזר לסיסמת ברית המחדל "1234".</p>	<p>"----"</p>	<p>אחזור סיסמת ברירת המחדל מהמפעל</p>
--	---------------	---------------------------------------

**פתיחת ID/ IC**

**הגדרת סיסמת הטכנאי**

<p>1. ברירת המחדל מהמפעל: 1234</p> <p>2. במצב הגדרות הזינו פעמיים את הסיסמה המקורית: 12341234, הנורית האדומה תדלק וישמע צפצוף.</p> <p>3. שנו את הסיסמה של הטכנאי: לחצו על C ואחר כך על 3, הנורית האדומה תהבהב וישמע צפצוף. הזינו פעמיים את הסיסמה החדשה, כגון 11111111. הנורית האדומה תדלוק קבוע וישמע צפצוף כדי לציין שהחלפה הושלמה. ליציאה לחצו על "----"</p>	<p>12341234                  C + 3                  X 2 ??????????                  "----"</p>	<p>הגדרת סיסמת הטכנאי</p>
---	--	---------------------------

### הגדרת כרטיס מסטר

<p>1. במצב הגדרות לחצו על C ואחר כך על 7, הנורית הכתומה תהבהב (אם הנורים מהבהבת ירוק ואדום חליפות זה אומר שבמערכת כבר הוזן כרטיס מסטר. לחצו פעמיים על C כדי למחוק את הכרטיס הקודם) העבירו את הכרטיס בקורא, הנורית האדומה תדלק וישמעו שני צפצופים כדי לציין שההגדרה נרשמה. ליציאה לחצו על "----".</p> <p>2. שימוש בכרטיס לכניסה למצב הגדרות: החליקו את הכרטיס בקורא, הנורית האדומה תדלק וישמע צפצוף. מצב הגדרות הופעל בהצלחה. העבירו את הכרטיס שנית כדי לצאת ממצב ההגדרות.</p> <p>3. מחיקת כרטיס המסטר: במצב הגדרות לחצו על C ואחר כך על 7, הנורית תהבהב חליפות אדום וירוק. לחצו פעמיים על C, הנורית הכתומה תהבהב וישמעו שני צפצופים. להשלמת המחיקה ויציאה לחצו פעמיים על "----".</p>	<p>C + 7 C X 2</p>	<p>הגדרת כרטיס מסטר</p>
--	------------------------	-------------------------

### הוספה או מחיקה של כרטיסי פתיחה (מנעול 1)

<p>1. הוספת כרטיס פתיחה: במצב הגדרות הזינו מספר בן 3 ספרות 000-999, לדוגמה 001, הנורית תהבהב חליפות אדום וירוק (אם הנורית מהבהבת רק אדום התא כבר תפוס), העבירו את הכרטיס בקורא, הנורית תהבהב חליפות אדום וירוק וישמע צפצוף. להשלמה ויציאה לחצו פעמיים על "----". הכרטיס הוסף.</p> <p>הערה: ניתן להוסיף עד 1,000 כרטיסי פתיחה למנעול 1.</p> <p>2. מחיקת כרטיס יחיד: במצב הגדרות הזינו את מספר הכרטיס 000-999, הנורית האדומה תהבהב, לחצו פעמיים על C הנורית תהבהב חליפות אדום וירוק וישמע צפצוף. ליציאה לחצו פעמיים על "----" כרטיס הפתיחה נמחק.</p>	<p>(001) 000-999 X 2 "----" C X 2</p>	<p>הוספה או מחיקה של כרטיסי פתיחה</p>
--	---	---------------------------------------

### הוספה או מחיקה של כרטיסי פתיחה (מנעול 2)

<p>1. הוספת כרטיס פתיחה: במצב הגדרות לחצו על C ואחר כך על 4, הזינו מספר בן 2 ספרות 00-99, לדוגמה 01, הנורית תהבהב חליפות אדום וירוק (אם הנורית מהבהבת רק אדום התא כבר תפוס), העבירו את הכרטיס בקורא, הנורית תהבהב חליפות אדום וירוק וישמע צפצוף. להשלמה ויציאה לחצו פעמיים על "----". הכרטיס הוסף.</p> <p>הערה: ניתן להוסיף עד 10 כרטיסי פתיחה למנעול 2.</p> <p>2. מחיקת כרטיס יחיד: במצב הגדרות לחצו על C ואחר כך על 4, הזינו את מספר הכרטיס 00-99, הנורית האדומה תהבהב, לחצו פעמיים על C הנורית תהבהב חליפות אדום וירוק וישמע צפצוף. ליציאה לחצו פעמיים על "----" כרטיס הפתיחה נמחק.</p>	<p>C + 4 (01) 00-99 X 2 "----"</p>	<p>הוספה או מחיקה של כרטיסי פתיחה</p>
--	--	---------------------------------------

### הגדרת ההשהיה של פתיחת מנעול 1

<p>1. הנורית תהבהב בצהוב ויוצגו 2 ספרות בטווח 00-99, חיווי המצב יהפוך לכתום וישמע צפצוף ארוך כדי לציין את הצלחת ההגדרה. הנעילה בטווח של 00-99 שני, לדוגמה 05 משמעו השהיה של 5 שני. מצב 00 משמעו שיהיה להזין את הסיסמה לפתיחה ולהזין אותה שוב לסגירה. ליציאה לחצו על "----".</p>	<p>C + 1 00-99</p>	<p>הגדרת ההשהיה של פתיחת מנעול 1</p>
---	------------------------	--------------------------------------

## הגדרת ההשגה של פתיחת מנעול 2

<p>במצב תכנות לחצו על C ואחר כך על 1. הנורית תהבהב בצהוב ויוצגו 2 ספרות בטווח 00-99, חיווי המצב יהפוך לכתום וישמע צפצוף ארוך כדי לציין את הצלחת ההגדרה. הנעילה בטווח של 00-99 שני, לדוגמה 06 משמעו שהגיה של 6 שני. מצב 00 משמעו שהגיה להזין את הסיסמה לפתיחה ולהזין אותה שוב לסגירה. ליציאה לחצו על "---".</p>	<p>C + 5 00-99</p>	<p>הגדרת ההשגה של פתיחת מנעול 2</p>
<b>מחיקת כל כרטיסי הפתיחה</b>		
<p>במצב תכנות לחצו על הלחצן C ואחר כך על 8. הנורית האדומה תהבהב. הזינו 88. הנורית האדומה תדלוק קבוע וישמעו 7 צפצופים לציין מחיקה מוצלחת של כל כרטיסי הפתיחה. ליציאה לחצו על "---". הערה: הפעולה תמחק רק את כרטיסי הפתיחה, לא תשנה את ההגדרות האחרות ולא תמחק את כרטיס המסטר.</p>	<p>C + 8 88</p>	<p>מחיקת כל כרטיסי הפתיחה</p>
<b>אחזור הגדרות ברירת המחדל</b>		
<p>במצב הגדרות לחצו על C ואחר כך על 8. הנורית הירוקה תהבהב, לחצו על 99, הנורית תדלוק בכתום וישמע צפצוף. האחזור הושלם.</p>	<p>C + 8 99</p>	<p>אחזור הגדרות ברירת המחדל ממפעל</p>
<b>אחזור סיסמת ברירת המחדל</b>		
<p>כבו את הקודן ולחצו על "---" משך 3 שניות עד שישמע צפצוף. הקודן אוזר לסיסמת ברית המחדל "1234". הערה: אחזור סיסמת ברית המחדל לא ישנה את ההגדרות האחרות.</p>	<p>"---"</p>	<p>אחזור סיממת ברית המחדל מהמפעל</p>

## התקנה

### שרטוטי התקנה

