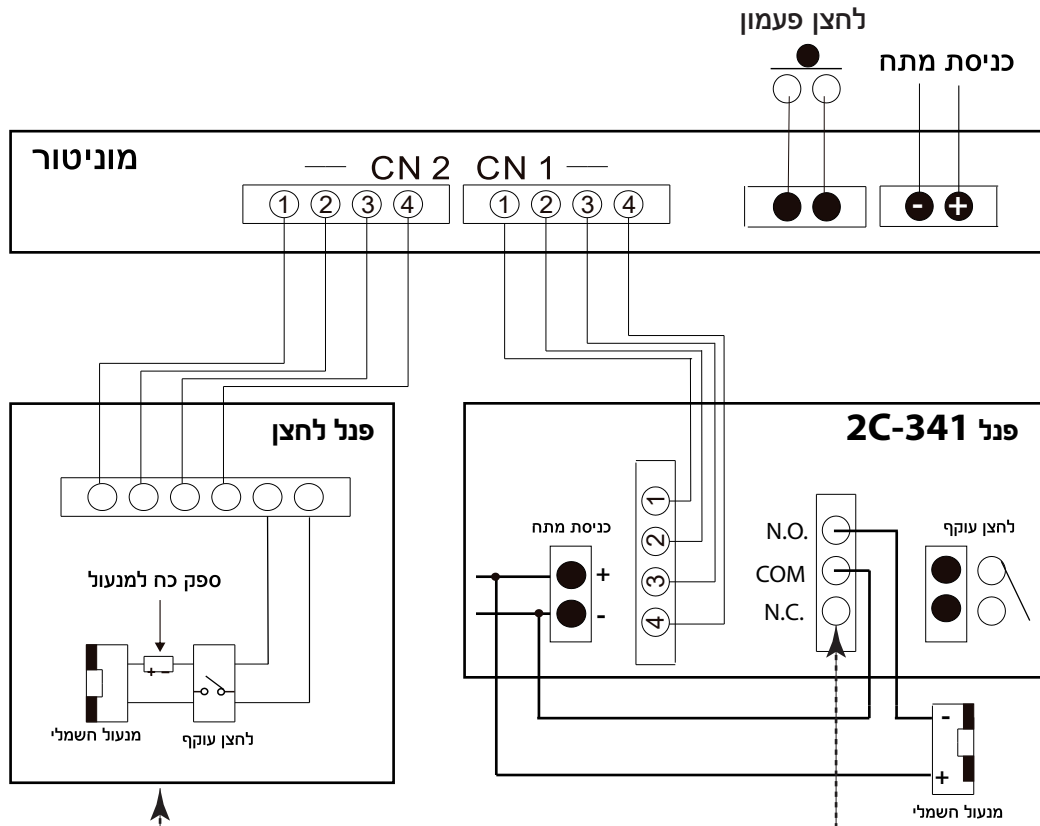


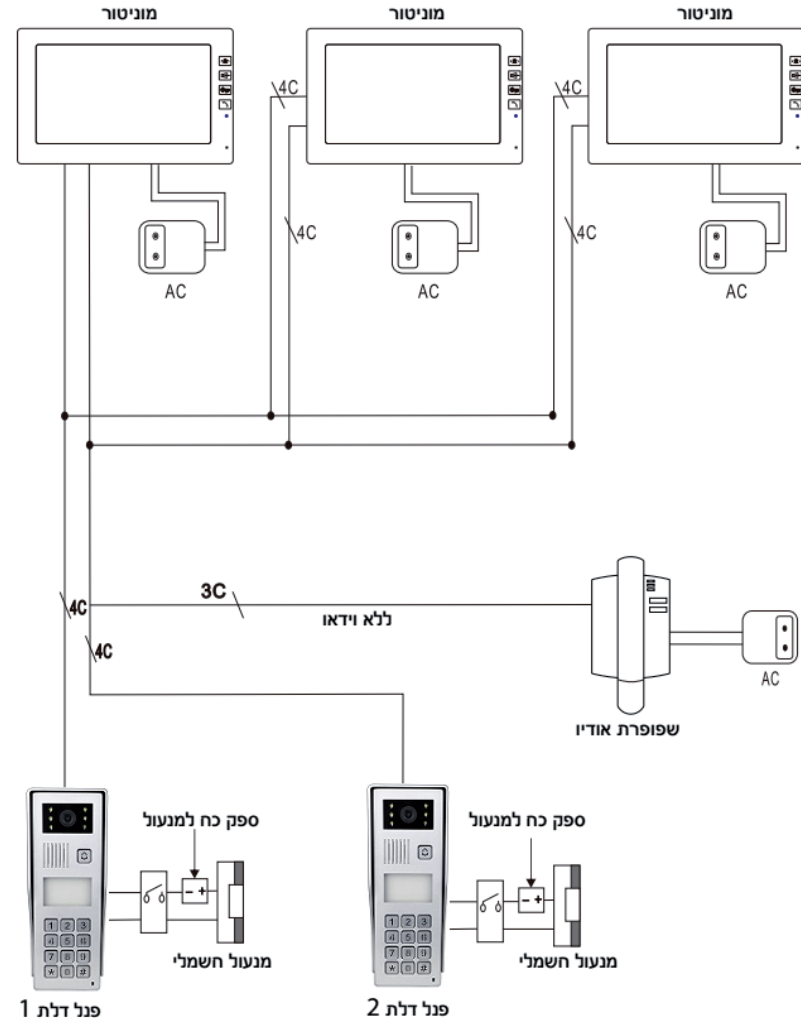
1	Audio	כחול
2	GND	שחור
3	V+	אדום
4	Video	צהוב

חיבור מנעול



בפנל לחצן ללא קודן, זמן ממסר
קבוע מראש 3 שני' ולא ניתן לשינוי

לחיבור מנעול מסוג אלקטרומוגנטי
יש להשתמש ב N.C + COM

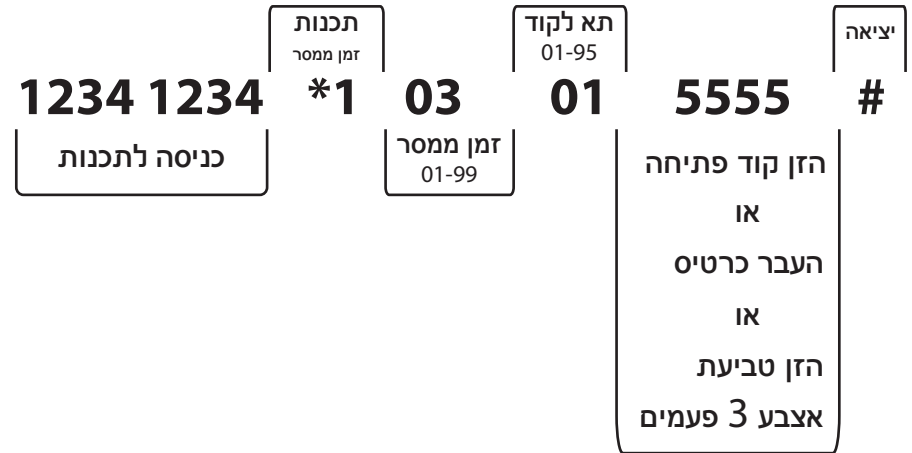
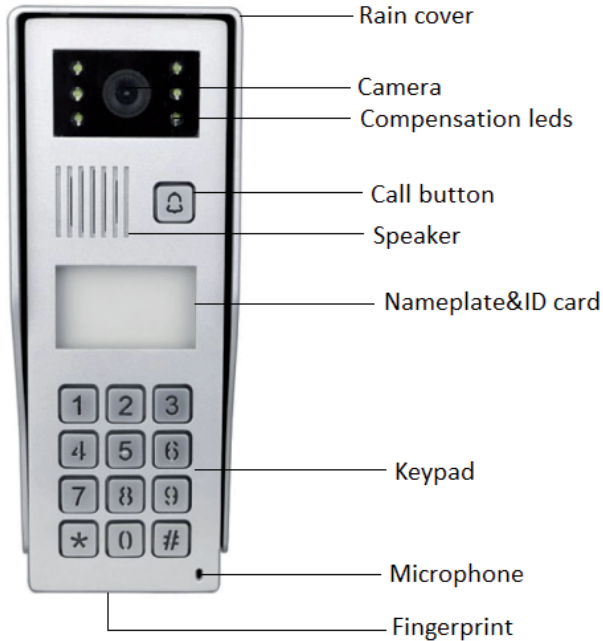


פנל 2C-341

תרשים חיבורים

- חיבור ב 4 גידים
- רזולוציה TVL 700.
- 6 לדים לצפייה בלילה
- 3 אפשרויות לפתיחת דלת: קוד / קורא קרבה / טביעת אצבע
- 95 תאים לאחסון קוד/כ.קרבה/טביעת אצבע

מידות 180x68x45mm



לשינוי קוד טכנאי הקש קוד טכנאי קיים פעמיים, הקש *2 והזן קוד חדש פעמיים
 דוגמא > 1234 1234 *2 8522 8522 #
 הערה: ניתן להצמיד כרטיס קרבה פעמיים במקום קוד טכנאי

לאיפוס כל ההגדרות הקש קוד טכנאי קיים פעמיים, הקש *8 והקש 88
 דוגמא > 1234 1234 *8 88 #
 הערה: כל הקודים / כרטיסים / טביעות אצבע יימחקו, זמן ממסר ישוב להיות 1

לאיפוס קוד טכנאי במידה ואבד קוד טכנאי נתק והשב מתח תוך כדי לחיצה על # והקוד ישוב להיות 1234