

שינוי קוד על ידי משתמש (ללא עזרת מנהל)

שנה את קוד המשתמש לפי כרטיס

לחץ * קרא כרטיס < הזן קוד ישן # קוד חדש # קוד חדש #
הערה: קוד ברירת המחדל 1234 בכרטיס התואם אינו יכול לפתוח את הדלת, אלא אם כן שונה לקוד חדש.

שנה את קוד המשתמש על ידי טביעת אצבע

הקש * הזן טביעת אצבע < הזן קוד ישן # קוד חדש # קוד חדש #
הערה: קוד ברירת המחדל 1234 של טביעת אצבע תואמת לא יכול לפתוח את הדלת, אלא אם כן שונה לקוד אחר.

שנה את קוד המשתמש לפי מספר מזהה:

הקש * מספר מזהה # קוד ישן # קוד חדש # קוד חדש #
הערה: על מספר המזהה להיות ידוע ממנהל המערכת לפני שינוי הקוד, קוד המשתמש לא יכול להיות קוד ברירת המחדל - 1234

מחול	תאור	פעולה	תפריט	כניסה לתכנות
פעולה מס' 4	פתיחת דלת אסור	0#	הקש 31	# קוד מנהל* (קוד מנהל בברירת מחדל: 999999)
	הכניסה באמצעות קוד בלבד	1#		
	הכניסה בכרטיס בלבד	2#		
	הכניסה בכרטיס + קוד / טביעת אצבע+קוד	3#		
	הכניסה באמצעות כרטיס/טביעת אצבע/קוד	4#		
	הכניסה באמצעות טביעת אצבע בלבד	5#		
פעולה מס' 1	הכניסה באמצעות טביעת אצבע + כרטיס	6#		יציאה מתכנות** אור אדום קבוע = יציאה מתכנות
	הצג כרטיס משתמש, הצג טביעת אצבע פעמיים ולחץ על # (לפני הפועלה יש להוסיף כרטיס משתמש)	12#		

נטרול אזעקה

קרא כרטיס מנהל או קרא כרטיס משתמש תקף או הזן טביעת אצבע תקפה או לחץ על קוד מנהל #
הערה: כאשר האזעקה מופעלת, המשתמש יכול להסיר את האזעקה על ידי קריאת כרטיס תקף או קלט טביעת אצבע תקפה על קוד מנהל תקף.

אפס לברירת מחדל של היצרן

משתמשים יכולים לאפס לברירת המחדל של היצרן כאשר קוד הניהול נשכח, או שהגדרות ברירת המחדל שוננו, פעולה כמפורט להלן:
שיטה 1: איפוס קוד טכנאי (שיחזור הגדרות יצרן) נתק מתח. החזר מתח. באור ירוק לחץ על # קצר אור אדום קבוע. איפוס מוצלח
 קוד הניהול אופס ל-999999

שיטה 2:

נתק מתח. החזר מתח. לחץ על כפתור היציאה ברציפות, שומע צפצוף פעמיים, קוד הניהול אופס ל-999999, הגדרות ברירת המחדל של היצרן הצליחו.
הערה: נתוני משתמשים רשומים לא יימחקו לאחר איפוס לברירת המחדל של היצרן.

מחול	תאור	פעולה	תפריט	כניסה לתכנות
פעולה מס' 5	טווח זמן פתיחת הדלת: 0-300S, 0ms = 50	# (0-300)	הקש 41	# קוד מנהל* (קוד מנהל בברירת מחדל: 999999)
	זמן אזעקה = אין אזעקה	0 #		
פעולה מס' 0	טווח זמן אזעקה: 1-99 דקות	# (1-99)	הקש 42	
	מצב עבודה רגיל	0#		
פעולה מס' 0	האזעקה החיצונית והזמזם המובנה יפעלו אם בוצעו 5 פעולות שגויות ברצף	1#	הקש 61	יציאה מתכנות** אור אדום קבוע = יציאה מתכנות
	כיבוי נורית חיווי	0#		
פעולה מס' 1	הפעלת נורית חיווי	1#	הקש 62	
	השבת את התאורה האחורית של לוח המקשים	0#		
פעולה מס' 1	אפשר את התאורה אחורית של לוח המקשים	1#	הקש 63	
	זמן התאורה האחורית של לוח המקשים: 2-99 שניות	# (2-99)		
פעולה מס' 1	השבת זמזם	0#	הקש 64	
	אפשר זמזם	1#		



הוראות תכנות עבור

SMARTCODE 1

בקרת כניסה משולב -

טביעת אצבע + קודן + קורא קירבה

ניתן לשליטה מלאה באפליקציית Smartvill

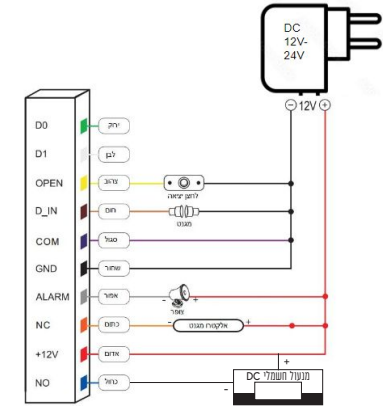
צלילים ולד חיווי

מזם	לד חיווי	מצב
צפצוף יחיד	אדום	מוכן להפעלה
צפצוף יחיד	אדום מהבהב	מצב תכנות
צפצוף יחיד	אדום קבוע	יציאה מתכנות
צפצוף יחיד	ירוק	הפעולה הצליחה
3 צפצופים	-----	הפעולה נכשלה
צפצוף יחיד	ירוק	הוכנס קוד כניסה
	אדום מהבהב באיטיות	כרטיס נקרא במצב כרטיס+ קוד

חיווט

צבע	סימון	תיאור
1 ירוק	D0	לא פעיל
2 לבן	D1	לא פעיל
3 צהוב	OPEN	לחצן יציאה
4 חום	D_IN/LED	מפסק מגנטי לדלת
5 סגול	COM	ממסר
6 שחור	GND	כניסת מתח -12V
7 אפור	ALARM	יציאת צופר
8 כתום	NC	ממסר NC
9 אדום	+12V	כניסת מתח +12V
10 כחול	NO	ממסר NO

תרשים חיבורים



הוראות תכנות בסיסי

דוגמא להוספת קוד פתיחה ציבורי Smartcode1



הערות	תאור	דרך לדוגמא	פעולה	כניסה לתכנות
פתיחת דלת בקוד		#### #	# 4 ספרות קוד	
שנה קוד מנהל		# ?????? # ?????? # 00 # 999999 *	00 הקש	# קוד מנהל* # 999999 *
הוספת קוד פתיחה לפי מספר תאים עד 2000 מ-0001		# ???? # 0001 # 11 # 999999 *	11 הקש	יציאה מתכנות** אור אדום קבוע =יציאה מתכנות
הגדר כרטיס מנהל מסוג הוספה של כרטיס או טביעת אצבע של מנהל מסוג הוספה		*# להציג כרטיס פעם אחת #01 # 999999 *	01 הקש	
הגדר כרטיס מנהל מסוג מחיקה של כרטיס או טביעת אצבע של מנהל מסוג מחיקה		*# להציג כרטיס פעם אחת #02 # 999999 *	02 הקש	
צימוד בקר לאפליקציה		# 08 # 999999 *	08 הקש	
ניתן להוסיף מספר משתמשים	הוספת כרטיס מנהל	מציגים כרטיס מנהל ואז מציגים כרטיסים חדשים פעם אחת לטיוח ההוספה מקישים # *	לא בתכנות	
	הוספת טביעת אצבע	מניחים אצבע מנהל, ומציגים אצבע פעמיים ובסיום מקישים # *	לא בתכנות	

הערות	תאור	דרך לדוגמא	פעולה	כניסה לתכנות
ניתן למחוק מספר משתמשים ברצף	יציאה מתכנות	מציגים כרטיס/אצבע מנהל. מציגים כרטיס אצבע למחיקה. יציאה*	**	**
תא ממסר 0001 עד 2000 מומלץ לרשום את התאים ברשימה חיצונית	מחיקת משתמש לפי תא	# מס' תא + # 21 # 999999 *	21 הקש	יציאה מתכנות** אור אדום קבוע =יציאה מתכנות
	הוספת משתמש בקוד או בכרטיס לפי תא	# קוד כרטיס # מס' תא + # 11 # 999999 *	11 הקש	
	הוספת משתמש בטביעת אצבע לפי תא	# מס' תא + # 11 # 999999 *	11 הקש	
	הוספת כרטיס # להציג טביעת אצבע פעמיים, בהפסקה של שנייה	# להציג כרטיס # מס' תא+ # 11 # 999999 *	11 הקש	
	הוספת כרטיס משתמש במספר תא	# 0000 # 20 # 999999 *	20 הקש	
	מחק את כל המשתמשים (לא כולל מנהלים)	*# להציג כרטיס פעם אחת #01 # 999999 *	01 הקש	
	לניהול הוספת משתמשים (באצבע או כרטיס)	*# להציג כרטיס פעם אחת #02 # 999999 *	02 הקש	