



הוראות תכנות עבור
SMARTCODE 2



בקרת כניסה משולב -
לחצן פעמון + קודן + קורא קירבה
ניתן לשליטה מלאה באפליקציית smartvill

הערות	תאור	דרך לדוגמא	פעולה	כניסה לתכנות
	יציאה מתכנות	**	**	
	מחיקת כרטיס משתמש בהצגת הכרטיס	# להציג כרטיס + 2 #999999*	הקש 2	*# קוד מנהל (קוד מנהל בברירת מחדל: "999999")
	מחיקת קוד משתמש לפי תא	# מספר תא + 2 #999999*	הקש 2	
מומלץ לרשום את התאים ברשימה חיצונית	הוספת כרטיס משתמש במספר תא	# להציג כרטיס # מס' תא + 1 #999999*	הקש 1	
במצב #31	ניתן להגדיר כניסה בכרטיס + קוד	#31 #999999*	הקש #31	
	לאחר הוספת כרטיס משתמש במצב #31 ניתן להגדיר גם קוד אישי עבור הכרטיס	# קוד אישי # קוד אישי + הצגת כרטיס* 4 ספרות 4 ספרות	לא בתכנות	יציאה מתכנות** אור אדום קבוע =יציאה מתכנות
מחק משתמשים				
מחיקת כל המשתמשים כולל קודים אישיים וכרטיסים	מחק את כל המשתמשים	# 2 0000 #999999*	הקש 2	
שינוי זמן ממסר	שינוי זמן לפתיחת הדלת מ-0 שניות עד 99 שניות	# 4 0-99 #999999*	הקש 4	

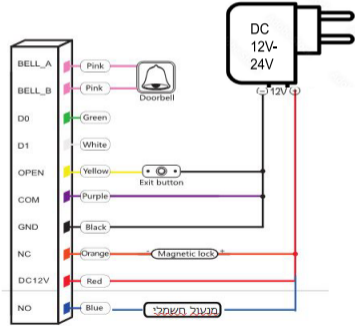
שחזור להגדרות יצרן:

דרך 1: נתק מתח. החזר מתח. מיד לאחר מכן לחיצה מהירה על # נדלק אור ירוק והופך לאדום. האיפוס הצליח.
דרך 2: לביצוע שחזור הגדרות - יש לנתק מתח. להחזיר מתח, ולקצר בין הצהוב לשחור קצר רגעי למשך 2 שניות.
לאחר 10 שניות המנורה הירוקה תחזור לאדום. שחזור הצליח. קוד מנהל 999999.

צלילים ולד חיווי

זמזם	לד חיווי	מצב
צפצוף יחיד	אדום	מוכן להפעלה
צפצוף יחיד	אדום מהבהב	מצב תכנות
צפצוף יחיד	ירוק	הפעולה הצליחה
3 צפצופים	-----	הפעולה נכשלה
צפצוף יחיד	ירוק	הוכנס קוד כניסה
		כרטיס נקרא במצב כרטיס+ קוד אדום מהבהב באיטיות

תרשים חיבורים



הוראות תכנות בסיסי

דוגמא להוספת קוד פתיחה ציבורי Smartcode2



הערות	תאור	דרך לדוגמא	פעולה	כניסה לתכנות
	פתיחת דלת בקוד	????#	# 4 ספרות קוד	
	שנה קוד מנהל	* 999999 # 0 ?????? # ?????? # קוד חדש פעמיים 6 ספרות	0	קוד מנהל *999999#
	יציאה מתכנות	**	**	
	מצב כניסה בכרטיס	*999999# 30#	30#	קוד מנהל ברירת (קוד מנהל הוא המחדל הוא "999999")
	מצב כניסה בכרטיס + קוד	*999999# 31#	31#	
	מצב כניסה בכרטיס או קוד	*999999# 32#	32#	
	צימוד בקר לאפליקציה	*999999# 73#	73#	
	הוספת כרטיס משתמש (ללא מספר תא)	*999999# 1# + כרטיס	1	יציאה מתכנות** אור אדום קבוע =יציאה מתכנות
4 ספרות קוד	הוספת קוד משתמש לפי מספר תא	*999999# + מספר תא + קוד # מספר 1, לדוגמא 001	# מספר תא +1	
4 ספרות קוד	החלפת קוד משתמש לפי תא ללא צורך להכנס לתכנות	# קוד חדש # קוד ישן # מס' תא *	# מספר תא *	